

Rohr- und Kabelbefestigung

Kunststoff- und Metallrohrschnellen, Montagesysteme

2011/12













Egli Fischer

Befestigungstechnik

Inhaltsverzeichnis

Branchensignete

-  Bauunternehmer
-  Dachdecker
-  Elektro
-  Heizung
Lüftung
Klima
-  Sanitär
-  Metallbau
-  Holzbau
-  Gipser
-  Strassen- und
Tunnelbau
-  Spengler

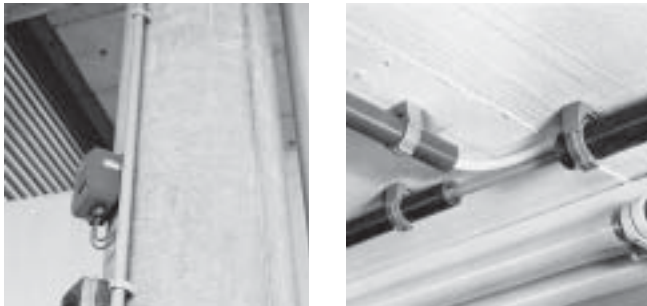
	Rohr-Ø mm (Zoll)	Qualität						Seite
		Kunststoff	Aluminium	Stahl	verzinkt	feuerverzinkt	Edelstahl A4	
Kunststoff-Rohrschellen CLIC	8 - 127	■						3
Kunststoff-Briden COMBI, FIX-RING	10 - 28	■						12
Elektro-Rohrschelle SPIT	8 - 69			■	■		■	14
Aluminium-Rohrschellen EF	(½ + 1)		■					15
Klemmbefestigungen TILCA		■						16
Kunststoff-Kabelbinder TY-FIX, TY-RAP		■						17
Rohrschellen für Gas- und Wasserleitungen	(¾ - 2)			■	■			20
Rohraufhängesystem REGLA				■	■		■	21
Rohrschellen, Grundplatten SANFIX, MultiFix TYRODUR	12 - 219			■	■		■	23
Schienenmontagesystem MONTIFIX, TYRODUR				■	■	■	■	3€
Befestigungszubehör				■	■		■	40
AGBs, Hinweise								43

Kunststoff-Rohrschellen

CLIC 8 - 64 mm



clíc



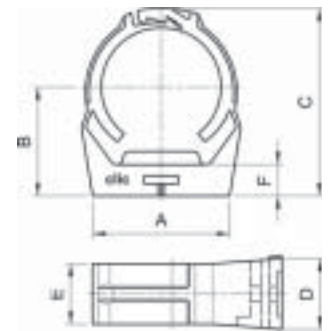
CLIC - ein effizientes Montagesystem für eine Vielzahl von Anwendungen

- Für Installationen aller Arten im Innenbereich
- Einteilige, selbstschliessende Rohrschelle
- Einfache Montage ohne Verschlusschrauben
- Zulassungen: KIWA, UL
- Halogenfrei nach Norm IEC 754-2
- CLIC ist eine eingetragene internationale Warenmarke von EF. Weitere Informationen unter www.clíc-original.com

Technische Angaben zu CLIC 8-64 mm

	8	10	12	15	17	20	22	25	28	32	36	40	47	51	59
A (mm)	17.1	17.1	20.2	20.6	22.5	24.8	27.8	30.4	33.4	38.0	41.8	46.2	53.5	58.6	66.3
B (mm)	17.5	17.5	19.5	20.0	22.0	23.7	25.5	26.8	28.8	32.2	34.3	36.3	40.6	44.3	48.6
C (mm)	26.4	26.2	28.3	32.0	35.4	39.4	42.0	45.1	48.9	54.4	59.4	64.2	72.8	78.7	88.2
D (mm)	17.1	17.1	17.1	17.1	19.5	20.0	20.0	20.0	20.2	21.0	21.0	21.0	22.0	23.0	23.2
E (mm)	14.5	14.5	14.5	14.5	16.0	16.3	16.5	17.0	17.0	17.5	18.0	18.6	19.5	20.0	21.0
F (mm)	7.5	7.5	7.5	7.5	7.8	7.8	7.8	8.8	8.8	9.0	9.1	9.4	9.8	10.2	10.7
Ø Holzschraube (mm)	3.5	3.5	3.5	3.5	4.5	4.5	4.5	4.5	4.5	4.5	4.5	4.5	4.5	4.5	4.5
F empf alle Richtungen (kN)	0.13	0.15	0.16	0.17	0.19	0.20	0.21	0.24	0.26	0.30	0.32	0.36	0.37	0.40	0.43

F empf mit Schraube DIN 96 bei 20°C



CLIC hellgrau 8-64 mm

- Material: Polymerblend
- Farbe hellgrau (RAL 7035)

EF-Art.-Nr.	Bezeichnung	Bereich mm	Metrische Norm	VE	Preis	pro
A 88.238	CLIC 8 hg	7.8 - 9.5	8	100	41.00	100
A 88.239	CLIC 10 hg	9.5 - 11.8	10	100	42.00	100
A 88.129	CLIC 12 hg	11.8 - 14.3	12	100	42.00	100
A 88.131	CLIC 15 hg	14.3 - 16.8	16	100	43.00	100
A 88.224	CLIC 17 hg	16.8 - 19.5	-	100	50.00	100
A 88.172	CLIC 20 hg	19.5 - 21.8	20	100	52.00	100
A 88.173	CLIC 22 hg	21.8 - 24.8	-	100	57.00	100
A 88.134	CLIC 25 hg	24.8 - 27.8	25	50	68.00	100
A 88.243	CLIC 28 hg	27.8 - 31.2	-	50	72.00	100
A 88.137	CLIC 32 hg	31.2 - 35.5	32	50	79.00	100
A 88.246	CLIC 36 hg	35.5 - 39.5	-	50	92.00	100
A 88.146	CLIC 40 hg	39.5 - 43.5	40	25	114.00	100
A 88.189	CLIC 47 hg	46.5 - 50.5	50	25	130.00	100
A 88.148	CLIC 51 hg	50.5 - 55.5	-	25	168.00	100
A 88.177	CLIC 59 hg	58.5 - 64.0	63	20	184.00	100



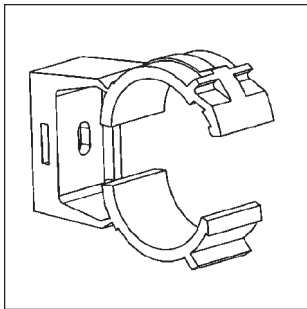
CLIC dunkelgrau 8-64 mm

- Material: Polymerblend
- Farbe dunkelgrau (RAL 7001)

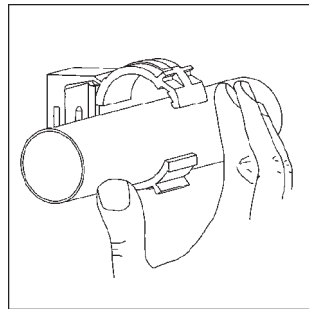
EF-Art.-Nr.	Bezeichnung	Bereich mm	Metrische Norm	VE	Preis	pro
A 88.236	CLIC 8 dg	7.8 - 9.5	8	100	41.00	100
A 88.237	CLIC 10 dg	9.5 - 11.8	10	100	42.00	100
A 88.166	CLIC 12 dg	11.8 - 14.3	12	100	42.00	100
A 88.119	CLIC 15 dg	14.3 - 15.8	16	100	43.00	100
A 88.223	CLIC 17 dg	16.8 - 19.5	-	100	50.00	100
A 88.229	CLIC 20 dg	19.5 - 21.8	20	100	52.00	100
A 88.235	CLIC 22 dg	21.8 - 24.8	-	100	57.00	100
A 88.133	CLIC 25 dg	24.8 - 27.8	25	50	68.00	100
A 88.242	CLIC 28 dg	27.8 - 31.2	-	50	72.00	100
A 88.136	CLIC 32 dg	31.2 - 35.5	32	50	79.00	100
A 88.245	CLIC 36 dg	35.5 - 39.5	-	50	92.00	100
A 88.145	CLIC 40 dg	39.5 - 43.5	40	25	114.00	100
A 88.251	CLIC 47 dg	46.5 - 50.5	50	25	130.00	100
A 88.252	CLIC 51 dg	50.5 - 55.5	-	25	168.00	100
A 88.256	CLIC 59 dg	58.5 - 64.0	63	20	184.00	100



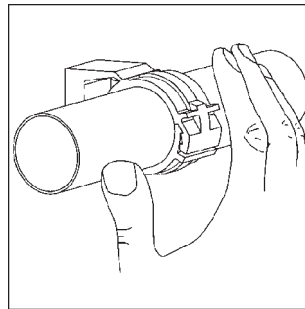
Einfache Montage



Rohrschelle montieren



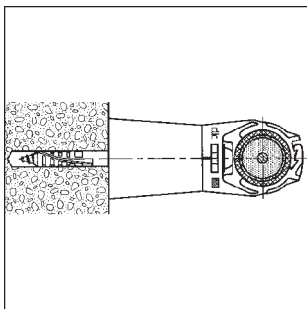
Rohr einlegen



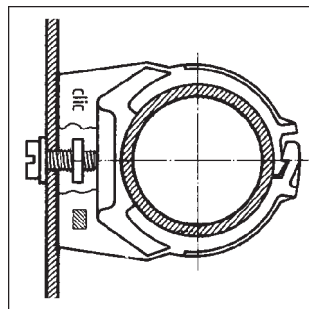
CLIC mit leichtem Druck einrasten lassen

Öffnen: Mit Schraubenzieherklinge den CLIC Verschluss aufdrücken

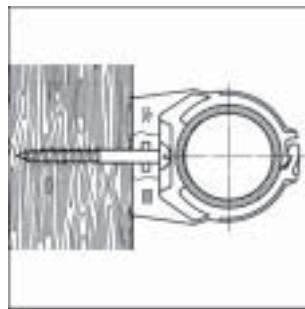
Montagebeispiele



mit Holzschraube, Distanzhalter und DELTA Nylandübel



mit Metallschraube, U-Scheibe und CLIC Schieber



mit Stockschraube und CLIC Schieber

CLIC 63-127 mm



clíc

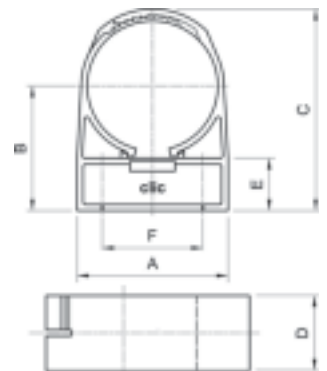


- Für Installationen aller Arten im Innenbereich
- Effiziente Rohr- /Kabelmontagen
- Bis zu 30% schnellere Montage als herkömmliche Systeme
- Einsatztemperatur von 0° bis 90°C
- Geringe Feuchtigkeitsaufnahme

Technische Angaben zu CLIC 63-127 mm

	63	71	80	90	101	113
A (mm)	78	87	98	110	124	139
B (mm)	72	77	83	89	96	105
C (mm)	115	124	136	148	163	180
D (mm)	40	40	40	40	40	40
E (mm)	31	31	31	31	31	31
F (mm)	52	58	66	76	86	102
F Zug empf (kN)	0.42	0.52	0.62	0.70	0.84	0.97
F Quer empf (kN)	0.24	0.31	0.38	0.45	0.52	0.59

F empf mit 2 Schrauben DIN 571 bei 20°C



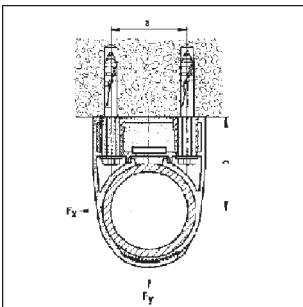
CLIC hellgrau 63-127 mm

- Material: Polymerblend
- Farbe hellgrau (RAL 7035)

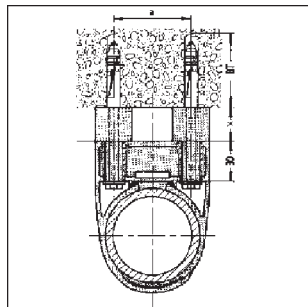
EF-Art.-Nr.	Bezeichnung	Bereich mm	VE	Preis	pro
A 88.950	CLIC 63 hg	63 - 71	25	498.00	100
A 88.951	CLIC 71 hg	71 - 80	40	541.00	100
A 88.952	CLIC 80 hg	80 - 90	40	595.00	100
A 88.953	CLIC 90 hg	90 - 101	25	704.00	100
A 88.954	CLIC 101 hg	101 - 113	25	790.00	100
A 88.955	CLIC 113 hg	101 - 113	25	973.00	100



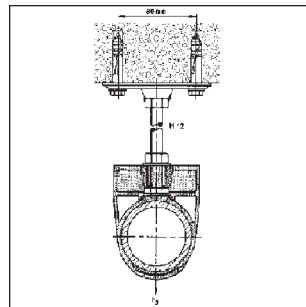
Montagebeispiele



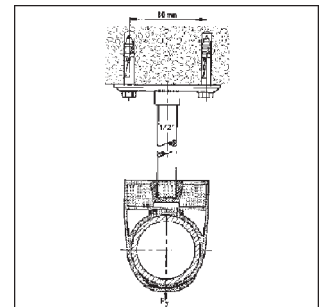
CLIC gross ohne Distanzblock



CLIC gross mit Distanzblock



CLIC gross mit M-Gewinde



CLIC gross mit Zoll-Gewinde

CLIC TOP 8-64 mm



cllic



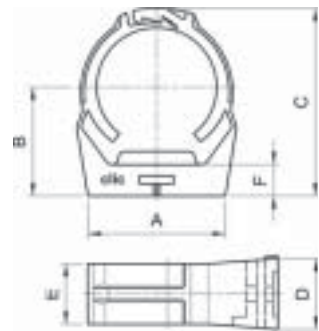
Für höchste Ansprüche: Die selbstschliessenden Rohr- und Kabelschellen CLIC TOP

- Installationen im Innen- und im Aussenbereich
- Geeignet für dynamische Beanspruchung
- Kunststoff: hochwertiges Polyamid
- UV-Beständigkeit 5-fach höher als PA6/PA66
- Sehr gute Hydrolysebeständigkeit
- Hohe Chemikalienbeständigkeit
- Zulassungen: KIWA, UL
- Halogenfrei nach Norm IEC 754-2
- Einsatztemperatur -40° bis +°150°C
- Feuchträume

Technische Angaben zu CLIC TOP 8-64 mm

	8	10	12	15	17	20	22	25	28	32	36	40	47	51	59
A (mm)	17.1	17.1	20.2	20.6	22.5	24.8	27.8	30.4	33.4	38.0	41.8	46.2	53.5	58.6	66.3
B (mm)	17.5	17.5	19.5	20.0	22.0	23.7	25.5	26.8	28.8	32.2	34.3	36.3	40.6	44.3	48.6
C (mm)	26.4	26.2	28.3	32.0	35.4	39.4	42.0	45.1	48.9	54.4	59.4	64.2	72.8	78.7	88.2
D (mm)	17.1	17.1	17.1	17.1	19.5	20.0	20.0	20.0	20.2	21.0	21.0	21.0	22.0	23.0	23.2
E (mm)	14.5	14.5	14.5	14.5	16.0	16.3	16.5	17.0	17.0	17.5	18.0	18.6	19.5	20.0	21.0
F (mm)	7.5	7.5	7.5	7.5	7.8	7.8	7.8	8.8	8.8	9.0	9.1	9.4	9.8	10.2	10.7
Ø Holzschraube (mm)	3.5	3.5	3.5	3.5	4.5	4.5	4.5	4.5	4.5	4.5	4.5	4.5	4.5	4.5	4.5
F empf alle Richtungen (kN)	0.17	0.18	0.20	0.22	0.23	0.25	0.27	0.30	0.32	0.37	0.40	0.44	0.47	0.50	0.54

F empf mit Schraube DIN 96 bei 20°C



CLIC TOP dunkelgrau 8-64 mm

- Material: Polyamid PA12
- Farbe dunkelgrau (RAL 7001)

EF-Art.-Nr.	Bezeichnung	Bereich mm	Metrische Norm	VE	Preis	pro
A 88.900	CLIC TOP 8 dg	7.8 - 9.5	8	100	49.00	100
A 88.901	CLIC TOP 10 dg	9.5 - 11.8	10	100	54.00	100
A 88.902	CLIC TOP 12 dg	11.8 - 14.3	12	100	57.00	100
A 88.903	CLIC TOP 15 dg	14.3 - 16.8	16	100	60.00	100
A 88.904	CLIC TOP 17 dg	16.8 - 19.5	-	100	63.00	100
A 88.905	CLIC TOP 20 dg	19.5 - 21.8	20	100	70.00	100
A 88.906	CLIC TOP 22 dg	21.8 - 24.8	-	100	78.00	100
A 88.907	CLIC TOP 25 dg	24.8 - 27.8	25	50	96.00	100
A 88.908	CLIC TOP 28 dg	27.8 - 31.2	-	50	102.00	100
A 88.909	CLIC TOP 32 dg	31.2 - 35.5	32	50	130.00	100
A 88.910	CLIC TOP 36 dg	35.5 - 39.5	-	50	141.00	100
A 88.911	CLIC TOP 40 dg	39.5 - 43.5	40	25	190.00	100
A 88.912	CLIC TOP 47 dg	46.5 - 50.5	50	25	228.00	100
A 88.913	CLIC TOP 51 dg	50.5 - 55.5	-	25	254.00	100
A 88.914	CLIC TOP 59 dg	58.5 - 64.0	63	20	319.00	100



CLIC TOP schwarz 14-50 mm

- Material: Polyamid PA12
- Farbe schwarz (RAL 9011)

EF-Art.-Nr.	Bezeichnung	Bereich mm	Metrische Norm	VE	Preis	pro
A 88.960	CLIC TOP 15 sw	14.3 - 16.8	16	100	71.00	100
A 88.961	CLIC TOP 17 sw	16.8 - 19.5	-	100	81.00	100
A 88.962	CLIC TOP 20 sw	19.5 - 21.8	20	100	101.00	100
A 88.963	CLIC TOP 22 sw	21.8 - 24.8	-	100	105.00	100
A 88.964	CLIC TOP 25 sw	21.8 - 24.8	25	50	119.00	100
A 88.965	CLIC TOP 28 sw	27.8 - 31.2	-	50	157.00	100
A 88.966	CLIC TOP 36 sw	35.5 - 39.5	-	50	169.00	100
A 88.967	CLIC TOP 47 sw	46.5 - 50.5	50	25	273.00	100



CLIC TOP weiss 10-50 mm

- Material: Polyamid PA12
- Farbe weiss (RAL 9010)

EF-Art.-Nr.	Bezeichnung	Bereich mm	Metrische Norm	VE	Preis	pro
A 88.450	CLIC TOP 10 ws	9.5 - 11.8	10	100	65.00	100
A 88.451	CLIC TOP 12 ws	11.8 - 14.3	12	100	67.20	100
A 88.452	CLIC TOP 15 ws	14.3 - 16.8	16	100	71.00	100
A 88.453	CLIC TOP 17 ws	16.8 - 19.5	-	100	81.00	100
A 88.457	CLIC TOP 22 ws	21.8 - 24.8	-	100	105.00	100
A 88.459	CLIC TOP 25 ws	24.8 - 27.8	25	100	119.00	100
A 88.458	CLIC TOP 28 ws	27.8 - 31.2	-	50	157.00	100
A 88.455	CLIC TOP 32 ws	31.2 - 35.5	32	50	162.00	100
A 88.456	CLIC TOP 40 ws	39.5 - 43.5	40	100	210.00	100
A 88.460	CLIC TOP 47 ws	46.5 - 50.5	50	100	273.00	100



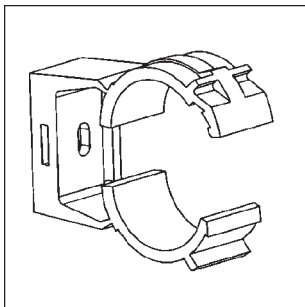
CLIC TOP rot 25-31 mm

- Material: Polyamid PA12
- Farbe rot (RAL 3020)

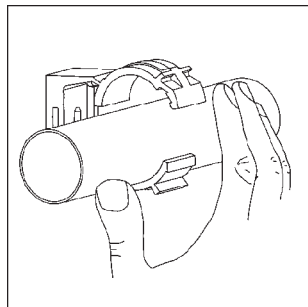
EF-Art.-Nr.	Bezeichnung	Bereich mm	Metrische Norm	VE	Preis	pro
A 88.640	CLIC TOP 25 rot	24.8 - 27.8	25	450	119.00	100
A 88.641	CLIC TOP 28 rot	27.8 - 31.2	-	150	127.00	100



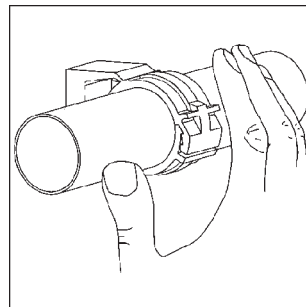
Einfache Montage



Rohrschelle montieren



Rohr einlegen



CLIC mit leichtem Druck einrasten lassen

CLIC TOP 63-127 mm



clíc

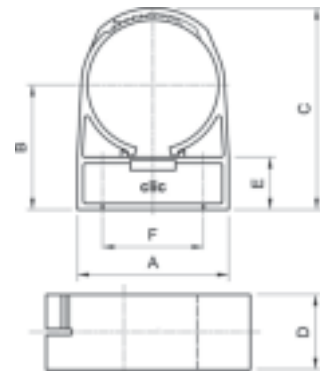
Für höchste Ansprüche: Die selbstschliessenden Rohr- und Kabelschellen CLIC TOP

- Für Installationen aller Arten im Innen- und Aussenbereich
- Geeignet für dynamische Beanspruchung
- Aus hochwertigem Polyamid
- UV-Beständigkeit 5-fach höher als PA6/PA66
- Sehr gute Hydrolysebeständigkeit
- Zulassungen: KIWA, UL
- Halogenfrei nach Norm IEC 754-2
- Einsatztemperatur -40° bis +150°C

Technische Angaben zu CLIC TOP 63-127 mm

	63	71	80	90	101	113
A (mm)	78	87	98	110	124	139
B (mm)	72	77	83	89	96	105
C (mm)	115	124	136	148	163	180
D (mm)	40	40	40	40	40	40
E (mm)	31	31	31	31	31	31
F (mm)	52	58	66	76	86	102
F Quer empf (kN)	0.60	0.74	0.88	1.00	1.20	1.35
F Zug empf (kN)	0.34	0.44	0.54	0.64	0.74	0.84

F empf mit 2 Schrauben DIN 571 bei 20°C



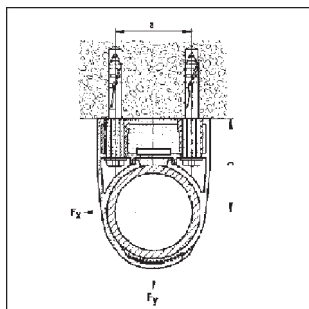
CLIC TOP dunkelgrau 63-127 mm

- Material: Polyamid PA12
- Farbe dunkelgrau (RAL 7001)

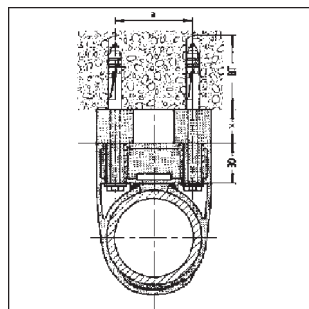
EF-Art.-Nr.	Bezeichnung	Bereich mm	VE	Preis	pro
A 88.340	CLIC TOP 63 dg	63 - 71	25	747.00	100
A 88.341	CLIC TOP 71 dg	71 - 80	40	803.00	100
A 88.342	CLIC TOP 80 dg	80 - 90	40	906.00	100
A 88.343	CLIC TOP 90 dg	90 - 101	25	1'082.00	100
A 88.344	CLIC TOP 101 dg	101 - 113	25	1'215.00	100
A 88.345	CLIC TOP 113 dg	113 - 127	25	1'494.00	100



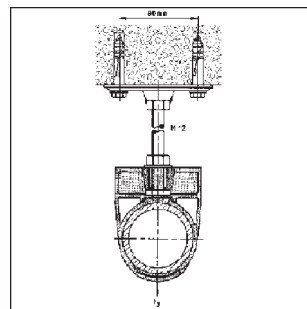
Montagebeispiele



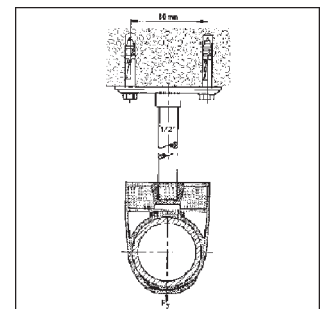
CLIC gross ohne Distanzblock



CLIC gross mit Distanzblock



CLIC gross mit M-Gewinde



CLIC gross mit Zoll-Gewinde

Zubehör



CLIC Distanzhalter hellgrau zu CLIC 8-64

- Material: Polyamid PA66 und PA6
- Farbe hellgrau (RAL 7035)
- Anwendung: für CLIC 8-64

EF-Art.-Nr.	Bezeichnung	Bereich mm	LxB mm	VE	Preis	pro
A 88.260	CLIC Distanzh. 2.5 hg	2.5	24 x 20	100	48.00	100
A 88.261	CLIC Distanzh. 5 hg	5	24 x 20	100	62.00	100
A 88.262	CLIC Distanzh. 15 hg	15	24 x 20	100	77.00	100
A 88.263	CLIC Distanzh. 25 hg	25	24 x 20	100	93.00	100
A 88.264	CLIC Distanzh. 35 hg	35	24 x 20	100	113.00	100
A 88.265	CLIC Distanzh. 45 hg	45	24 x 20	100	129.00	100
A 88.266	CLIC Distanzh. 65 hg	65	24 x 20	50	160.00	100
A 88.267	CLIC Distanzh. 85 hg	85	30 x 23	50	180.00	100



CLIC Distanzhalter dunkelgrau zu CLIC 8-64

- Material: Polyamid PA66 und PA6
- Farbe dunkelgrau (RAL 7001)
- Anwendung: für CLIC 8-64

EF-Art.-Nr.	Bezeichnung	Bereich mm	LxB mm	VE	Preis	pro
A 88.370	CLIC Distanzh. 2.5 dg	2.5	24 x 20	100	48.00	100
A 88.371	CLIC Distanzh. 5 dg	5	24 x 20	100	62.00	100
A 88.372	CLIC Distanzh. 15 dg	15	24 x 20	100	77.00	100
A 88.373	CLIC Distanzh. 25 dg	25	24 x 20	100	93.00	100
A 88.374	CLIC Distanzh. 35 dg	35	24 x 20	100	113.00	100
A 88.375	CLIC Distanzh. 45 dg	45	24 x 20	100	129.00	100
A 88.376	CLIC Distanzh. 65 dg	65	24 x 20	50	160.00	100
A 88.377	CLIC Distanzh. 85 dg	85	30 x 23	50	180.00	100

CLIC Distanzhalter schwarz zu CLIC 14-50

- Material: Polyamid PA66 und PA6
- Farbe schwarz (RAL 9011)
- Anwendung: für CLIC 14-50

EF-Art.-Nr.	Bezeichnung	h mm	LxB mm	VE	Preis	pro
A 88.268	CLIC Distanzh. 35 sw	35	24 x 20	100	124.00	100
A 88.774	CLIC Distanzh. 45 sw	45	24 x 20	100	144.00	100
A 88.775	CLIC Distanzh. 65 sw	65	24 x 20	50	155.00	100
A 88.269	CLIC Distanzh. 85 sw	85	30 x 23	50	196.00	100



CLIC Distanzhalter rund schwarz

- Material: Polyamid PA66 und PA6
- Farbe schwarz (RAL 9011)

EF-Art.-Nr.	Bezeichnung	h mm	VE	Preis	pro
A 88.274	CLIC Distanzh. rund 50 sw	50	100	144.00	100
A 88.275	CLIC Distanzh. rund 80 sw	50	100	196.00	100



CLIC Distanzblock dunkelgrau zu CLIC 63-127

- Material: Polyamid
- Farbe dunkelgrau (RAL 7001)
- Anwendung: für CLIC 63-127

EF-Art.-Nr.	Bezeichnung	h mm	LxB mm	VE	Preis	pro
A 88.350	CLIC Distanzblock 5 dg	5	40 x 30	100	80.00	100
A 88.351	CLIC Distanzblock 7.5 dg	7.5	40 x 30	100	89.00	100
A 88.352	CLIC Distanzblock 10 dg	10	40 x 30	100	93.00	100
A 88.353	CLIC Distanzblock 15 dg	15	40 x 30	100	96.00	100
A 88.354	CLIC Distanzblock 20 dg	20	40 x 30	100	99.00	100
A 88.355	CLIC Distanzblock 25 dg	25	40 x 30	100	103.00	100
A 88.356	CLIC Distanzblock 30 dg	30	40 x 30	100	119.00	100



CLIC Tragplatte 2-fach zu CLIC 8-25

- Material: Kunststoff
- Farbe hellgrau (RAL 7035) dunkelgrau (RAL 7001)
- Anwendung: für CLIC 8-25

EF-Art.-Nr.	Bezeichnung	LxBxs mm	Ausführung	VE	Preis	pro
A 88.272	CLIC TP 2-fach hg	70 x 20 x 5	2-fach	50	54.00	100
A 88.270	CLIC TP 2-fach dg	70 x 20 x 5	2-fach	50	54.00	100



CLIC Tragplatte 3-fach zu CLIC 8-25

- Material: Kunststoff
- Farbe hellgrau (RAL 7035) dunkelgrau (RAL 7001)
- Anwendung: für CLIC 8-25

EF-Art.-Nr.	Bezeichnung	LxBxs mm	Ausführung	VE	Preis	pro
A 88.273	CLIC TP 3-fach hg	110 x 20 x 5	3-fach	25	67.00	100
A 88.271	CLIC TP 3-fach dg	110 x 20 x 5	3-fach	25	67.00	100



CLIC Tragplatte Metall zu CLIC 8-36

- Material: Stahl verzinkt passiviert
- Achsabstand 45 mm
- Loch-Ø 7 mm
- Anwendung: für CLIC 8-36

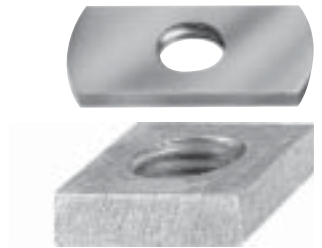
EF-Art.-Nr.	Bezeichnung	LxBxs mm	Ausführung	VE	Preis	pro
A 88.280	CLIC TP 3-fach VZP	135 x 30 x 6	3-fach	50	283.00	100
A 88.281	CLIC TP 4-fach VZP	180 x 30 x 6	4-fach	50	505.00	100
A 88.282	CLIC TP 20-fach VZP	1000 x 30 x 6	20-fach	50	1'950.00	100



CLIC Schieber verzinkt

- Material: Stahl verzinkt passiviert

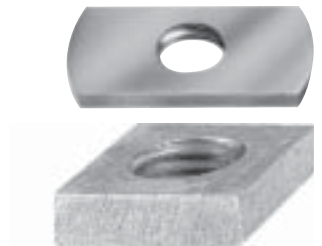
EF-Art.-Nr.	Bezeichnung	LxBxs mm	Passend zu	VE	Preis	pro
A 88.130	CLIC Schieber M6 K VZP	20 x 10 x 2	CLIC 8-59	100	25.00	100
A 88.285	CLIC Schieber M8 K VZP	20 x 10 x 2	CLIC 32-59	100	49.00	100
A 88.382	CLIC Schieber M8 G VZP	20 x 20 x 6	CLIC 63-127	25	170.00	100
A 88.381	CLIC Schieber M10 G VZP	20 x 20 x 6	CLIC 63-127	25	178.00	100



CLIC Schieber rostfrei A4

- Material: Stahl rostfrei A4 (1.4401)

EF-Art.-Nr.	Bezeichnung	LxBxs mm	Passend zu	VE	Preis	pro
A 88.240	CLIC Schieber M6 KA4	20 x 10 x 2	CLIC 8-59	100	78.00	100
A 88.286	CLIC Schieber M8 KA4	20 x 10 x 2	CLIC 32-59	100	162.00	100
A 88.386	CLIC Schieber M10 GA4	20 x 20 x 6	CLIC 63-127	25	453.00	100
A 88.385	CLIC Schieber M12 GA4	20 x 20 x 6	CLIC 63-127	25	283.00	100



CLIC C-Schienenhalter

- Material: Nylon
- Temperaturbeständigkeit bis +100°C
- Ausrüstung inkl. Holzschraube mit Zylinderkopf

EF-Art.-Nr.	Bezeichnung	Material:	Passend zu	VE	Preis	pro
A 88.294	CLIC C-Schienenhalter *	Nylon	41 / 41 mm	100	400.00	100
A 88.295	CLIC SLICK Schienenh. M6	Stahl verzinkt	41 / 41 mm	100	196.00	100

* inkl. Pan-Head-Schraube A4 4x30 mm mit Kreuzschlitz

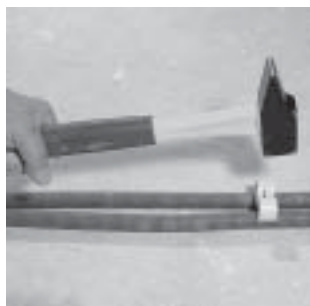


Kunststoff-Briden

COMBI Kunststoff-Briden



COMBI



Für die schnelle Montage von Rohren und Kabeln in Beton und Backstein

- Komplettsystem mit Bride, Schraube und Dübel
- Geeignet für Bodenheizung
- Schraube mit Schlitz oder Kreuzschlitz

COMBI Kunststoff-Briden grau (RAL 9018)

- Material: Nylon
- Temperaturbeständig bis +100 °C
- inkl. Zylinderkopf-Holzschraube

EF-Art.-Nr.	Bezeichnung	Ø Rohr mm	Ø Bohrloch mm	h mm	VE	Preis	pro
A 94.126	Combi 10 grau	10	5	30	100	49.90	100
A 94.127	Combi 12 grau	12	5	30	100	55.10	100
A 94.128	Combi 14 grau	14	6	35	100	67.20	100
A 94.129	Combi 16 grau	16	6	35	100	75.10	100
A 94.130	Combi 18 grau	18	8	45	100	88.20	100
A 94.131	Combi 20 grau	20	8	45	100	110.30	100
A 94.132	Combi 22 grau	22	8	45	100	116.00	100
A 94.133	Combi 24 grau	24	10	50	100	127.10	100
A 94.134	Combi 26 grau	26	10	50	100	139.10	100
A 94.135	Combi 28 grau	28	10	50	100	160.10	100



COMBI Kunststoff-Briden weiss (RAL 9010)

- Material: Nylon
- Temperaturbeständig bis +100 °C
- inkl. Zylinderkopf-Holzschraube

EF-Art.-Nr.	Bezeichnung	Ø Rohr mm	Ø Bohrloch mm	h mm	VE	Preis	pro
A 94.139	Combi 16 weiss	16	6	35	100	77.20	100
A 94.140	Combi 18 weiss	18	8	45	100	88.20	100
A 94.141	Combi 20 weiss	20	8	45	100	110.30	100
A 94.142	Combi 22 weiss	22	8	45	100	116.00	100

FIX-RING Kunststoff-Briden



FIX-RING

FIX-RING Bride einfach grau (RAL 7035)

EF-Art.-Nr.	Bezeichnung	Ø Rohr mm	Ø Bohrloch mm	h mm	VE	Preis	pro
A 94.150	Fix-Ring 14 einfach	14	8	35	100	25.70	100
A 94.151	Fix-Ring 16 einfach	16	8	35	100	26.80	100
A 94.152	Fix-Ring 18 einfach	18	8	35	100	26.80	100
A 94.153	Fix-Ring 20 einfach	20	8	35	100	28.40	100
A 94.154	Fix-Ring 22 einfach	22	8	35	100	29.50	100
A 94.155	Fix-Ring 25 einfach	25	8	35	100	29.50	100
A 94.156	Fix-Ring 28 einfach	28	8	35	100	35.90	100
A 94.149	Fix-Ring 32 einfach	32	8	35	50	45.00	100



FIX-RING Bride doppelt grau (RAL 7035)

EF-Art.-Nr.	Bezeichnung	Ø Rohr mm	Ø Bohrloch mm	h mm	VE	Preis	pro
A 94.157	Fix-Ring 16 doppelt	16	8	35	100	31.60	100
A 94.158	Fix-Ring 18 doppelt	18	5	35	100	34.80	100
A 94.159	Fix-Ring 20 doppelt	20	8	35	100	35.90	100
A 94.160	Fix-Ring 22 doppelt	22	8	35	100	36.90	100
A 94.161	Fix-Ring 25 doppelt	25	8	35	100	40.70	100
A 94.162	Fix-Ring 28 doppelt	28	8	35	100	50.90	100



FIX-RING Bride vierfach grau (RAL 7035)

EF-Art.-Nr.	Bezeichnung	Ø Rohr mm	Ø Bohrloch mm	h mm	VE	Preis	pro
A 94.163	Fix-Ring 20 vierfach	20	8	35	50	64.30	100
A 94.164	Fix-Ring 25 vierfach	25	8	35	50	71.80	100



Elektro-Rohrschelle



SPIT®



Für metrische Rohre

- Schwenkbares Oberteil
- Vormontierte Schrauben mit Schlitz und Kreuzschlitz
- Verschlussystem mit zwei Schrauben M 5
- Rationelle und sichere Montage
- Ausführung in verzinktem oder rostfreiem Stahl
- Spannungsbereich 8 bis 64 mm
- Rohrdurchmesser eingepreist

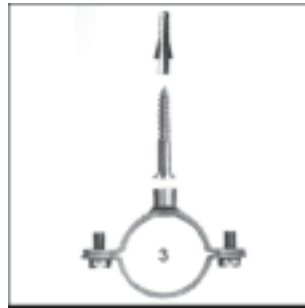
Montagebeispiel



Mit Stockschraube M 6/6 x 45 und DELTA Nylondübel 8



Bolzensetzte Montage auf Stahl mit Gewindebolzen M 6



Mit Senkholzschraube 5 x 40 und DELTA Nylondübel 6



Rohr-an-Rohr-Montage mit Doppelgewindebolzen M 6/M 6 x 12

SPIT Elektro-Rohrschelle Stahl

- Material: Stahlband DD11 verzinkt passiviert
- Materialstärke 20 x 1.5 mm
- Anschlussgewinde M6

EF-Art.-Nr.	Bezeichnung	Bereich mm	F empf kN	VE	Preis	pro
A 88.110	SPIT DN 16	14.5 - 17	0.53	100	224.00	100
A 88.111	SPIT DN 20	19 - 21	0.45	100	192.00	100
A 88.112	SPIT DN 25	24 - 26	0.38	100	202.00	100
A 88.113	SPIT DN 32	31 - 34	0.3	100	207.00	100
A 88.114	SPIT DN 40	39 - 42	0.29	50	217.00	100
A 88.115	SPIT DN 50	48 - 52	0.23	50	239.00	100
A 88.116	SPIT DN 63	62 - 64	0.18	25	273.00	100



a: ausklinkerbarer Oberteil
b: Vertiefung für Senkholzschraube
Detaillierte Abmessungen siehe Datenblatt

SPIT Elektro-Rohrschelle Rostfrei A4

- Material: Stahl rostfrei A4 (1.4571)
- Materialstärke 20 x 1.5 mm
- Anschlussgewinde M6

EF-Art.-Nr.	Bezeichnung	Bereich mm	F empf kN	VE	Preis	pro
A 90.110	SPIT DN 8-12 A4	8 - 12	0.55	100	384.00	100
A 90.111	SPIT DN 16 A4	14.5 - 17	0.53	100	425.00	100
A 90.112	SPIT DN 20 A4	19 - 21	0.45	100	434.00	100
A 90.113	SPIT DN 25 A4	24 - 26	0.38	100	466.00	100
A 90.114	SPIT DN 32 A4	31 - 34	0.3	100	482.00	100
A 90.115	SPIT DN 40 A4	39 - 42	0.29	50	505.00	100
A 90.116	SPIT DN 50 A4	48 - 52	0.23	50	612.00	100
A 90.117	SPIT DN 63 A4	62 - 64	0.18	25	670.00	100

■ Aluminium-Rohrschellen

EF Aluminium-Rohrschelle

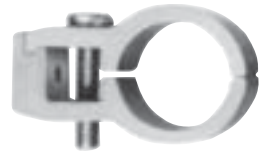


Starke, universelle Rohrschelle aus Aluminiumprofil für Rohrdurchmesser 1/2"

- Gute Witterungsbeständigkeit
- Gute Abschirmung von elektrischen Strömen
- Abstand Wand / Mitte Rohr 35 mm

EF Aluminium-Rohrschelle kurz

EF-Art.-Nr.	Bezeichnung	NW	Anschlussgewinde	VE	Preis	pro
A 89.151	EF Alu kurz 1/2"	1/2"	M6	50	457.00	100



EF Aluminium-Rohrschelle kurz DELTA+

- inkl. Stockschraube M6x40 und DELTA Nyldübel 8
- Abstand Wand - Mitte Rohr 35.6 mm

EF-Art.-Nr.	Bezeichnung	NW	VE	Preis	pro
A 89.161	EF Alu kurz DELTA+	1/2"	50	512.00	100



Klemmbefestigungen

TILCA Klemmbefestigungen



TILCA

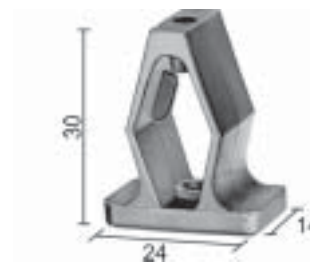


- Für Befestigungen in Holorib-Decken
- Einfache Befestigung ohne Bohrloch
- Sichere Montage / Demontage mit Holz und Metallschrauben

TILCA Nylonclips für Holzschrauben 4-4,5 mm

- Schraubenlänge 35 mm + Befestigungshöhe mm

EF-Art.-Nr.	Bezeichnung	LxBxs mm	F empf kN	VE	Preis	pro
A 84.100	Nylonclip P 38/51	24 x 14 x 30	0.1	50	52.50	100



TILCA Keilmutter aus Zinkdruckguss

- Material: verz. pass.

EF-Art.-Nr.	Bezeichnung	Gewinde	F Zug empf kN	VE	Preis	pro
A 84.101	Keilmutter M6	M6	3.0	50	176.00	100
A 84.102	Keilmutter M8	M8	4.0	50	181.00	100



FIX Lampenkrallen

EF-Art.-Nr.	Bezeichnung	Spreizweg mm	F Zug empf kN	VE	Preis	pro
A 59.100	FIX Lampenkralle klein	28 - 40	0.15	100	498.80	100
A 59.101	FIX Lampenkralle gross	38 - 60	0.25	100	511.40	100



Kunststoff-Kabelbinder

TY-FIX/TY-RAP Kabelbinder



Kabelbinder für die Fixierung von Kabeln, Rohren und Gerüstnetzen

- Für Aussen- und Innenmontage
- Betriebstemperatur von -40 bis +85 °C
- Material Polyamid 6.6
- TY-FIX ohne Stahlzunge
- TY-RAP mit Stahlzunge für optimalen Halt

TY-FIX Kabelbinder natur

- nicht UV beständig
- Ausführung ohne Stahlzunge
- Farbe natur

EF-Art.-Nr.	Bezeichnung	L x B mm	Kabelbaum Ø mm	F empf N	VE	Preis	pro
Z 10.936	CV-100	100 x 2.5	25	80	100	0.70	100
Z 10.920	CV-100KW	100 x 2.5	25	80	1000	0.65	100
Z 10.937	CV-140S	142 x 2.5	35	80	100	1.35	100
Z 10.921	CV-140SK	142 x 2.5	35	80	1000	1.25	100
Z 10.938	CV-200M	203 x 2.5	55	80	100	1.50	100
Z 10.922	CV-200MK	203 x 2.5	55	80	1000	0.00	100
Z 10.939	CV-150	150 x 3.6	39	180	100	1.90	100
Z 10.923	CV-150K	150 x 3.6	39	180	1000	1.75	100
Z 10.940	CV-200S	203 x 3.2	55	180	100	2.60	100
Z 10.924	CV-200SK	203 x 3.2	55	180	1000	2.40	100
Z 10.941	CV-292	292 x 3.6	85	180	100	4.30	100
Z 10.925	CV-292 K	292 x 3.6	85	180	1000	3.95	100
Z 10.926	CV-368S	368 x 3.6	102	180	100	4.85	100
Z 10.942	CV-368SK	368 x 3.6	102	180	1000	4.40	100
Z 10.943	CV-190	190 x 4.8	52	220	100	3.45	100
Z 10.927	CV-190K	190 x 4.8	52	220	1000	3.15	100
Z 10.944	CV-200	203 x 4.8	55	220	100	3.50	100
Z 10.934	CV-200K	203 x 4.8	55	220	1000	3.15	100
Z 10.945	CV-250	250 x 4.8	74	220	100	4.85	100
Z 10.935	CV-250 K	250 x 4.8	74	220	1000	4.40	100
Z 10.946	CV-280	280 x 4.8	81	220	100	5.15	100
Z 10.928	CV-280K	280 x 4.8	81	220	1000	4.70	100
Z 10.995	CV-300S	300 x 4.8	85	220	100	5.20	100
Z 10.929	CV-368	368 x 4.8	102	220	100	7.45	100
Z 10.930	CV-432	432 x 4.8	125	220	100	9.40	100
Z 10.931	CV-240L	240 x 7.6	66	550	100	8.90	100
Z 10.932	CV-380	380 x 7.6	110	550	100	12.45	100
Z 10.915	CV-450	450 x 8.0	133	800	100	17.85	100
Z 10.916	CV-550	550 x 8.0	166	800	100	23.25	100
Z 10.917	CV-762	762 x 9.0	236	800	100	43.20	100



TY-FIX Kabelbinder schwarz

- UV beständig
- Ausführung ohne Stahlzunge
- Farbe schwarz

EF-Art.-Nr.	Bezeichnung	L x B mm	Kabelbaum Ø mm	F empf N	VE	Preis	pro
Z 10.948	CV-100W	100 x 2.5	25	80	100	0.80	100
Z 10.947	CV-100KW	100 x 2.5	25	80	1000	0.70	100
Z 10.955	CV-140SW	140 x 2.4	35	80	100	1.45	100
Z 10.957	CV-200MW	203 x 2.5	55	80	100	1.65	100
Z 10.959	CV-150W	150 x 3.6	39	180	100	2.10	100
Z 10.958	CV-150KW	150 x 3.5	39	180	1000	1.90	100
Z 10.961	CV-200SW	203 x 3.2	55	180	100	2.85	100
Z 10.960	CV-200SKW	203 x 3.2	55	180	1000	2.60	100
Z 10.963	CV-292W	292 x 3.6	85	180	100	4.75	100
Z 10.962	CV-292KW	292 x 3.6	85	180	1000	4.30	100
Z 10.965	CV-368SW	368 x 3.6	102	180	100	5.35	100
Z 10.964	CV-368SKW	368 x 3.6	102	180	1000	4.85	100
Z 10.967	CV-190W	190 x 4.8	52	220	100	3.80	100
Z 10.969	CV-200W	203 x 4.8	55	220	100	3.85	100
Z 10.968	CV-200KW	203 x 4.8	55	220	1000	3.50	100
Z 10.971	CV-250W	250 x 4.8	74	220	100	5.30	100
Z 10.973	CV-280W	280 x 4.8	81	220	100	5.65	100
Z 10.972	CV-280KW	280 x 4.8	81	220	1000	5.20	100
Z 10.994	CV-300SW	300 x 4.8	85	220	100	5.80	100
Z 10.974	CV-368W	368 x 4.8	102	220	100	8.25	100
Z 10.975	CV-432W	432 x 4.8	125	220	100	11.70	100
Z 10.977	CV-380W	380 x 7.6	110	550	100	13.75	100
Z 10.914	CV-450W	450 x 8.0	133	800	100	22.20	100
Z 10.918	CV-550W	550 x 8.0	166	800	100	29.00	100
Z 10.919	CV-762W	762 x 9.0	236	800	100	47.55	100

TY-RAP Kabelbinder natur

- nicht UV beständig
- Ausführung mit Stahlzunge
- Farbe natur

EF-Art.-Nr.	Bezeichnung	L x B mm	Kabelbaum Ø mm	F empf N	VE	Preis	pro
Z 10.180	TY 523 MR	92 x 2.4	16	80	100	7.35	100
Z 10.100	TY B23 M	92 x 2.4	16	80	1000	4.30	100
Z 10.186	TY 5232 MR	203 x 2.4	50	80	100	16.45	100
Z 10.101	TY 232 M	203 x 2.4	50	80	1000	9.55	100
Z 10.197	TY 5234 M	356 x 2.4	102	80	100	28.50	100
Z 10.102	TY 234 M	356 x 2.4	102	80	1000	22.70	100
Z 10.182	TY 524 MR	140 x 3.6	29	180	100	9.95	100
Z 10.103	TY B24 M	140 x 3.6	29	180	1000	7.60	100
Z 10.188	TY 5242 MR	208 x 3.6	50	180	100	19.40	100
Z 10.104	TY 242 M	208 x 3.6	50	180	1000	13.20	100
Z 10.192	TY 526 MR	284 x 3.6	76	130	100	25.85	100
Z 10.106	TY 26 M	284 x 3.6	76	130	1000	19.95	100
Z 10.199	TY 5244 MR	386 x 3.6	103	130	100	51.50	100
Z 10.112	TY 244 M	368 x 3.6	103	130	1000	35.55	100
Z 10.184	TY 525 MR	186 x 4.8	45	220	100	13.80	100
Z 10.105	TY B25 M	186 x 4.8	45	220	1000	12.15	100
Z 10.194	TY 5253 MR	290 x 4.8	78	220	100	38.60	100
Z 10.111	TY 253 M	290 x 4.8	78	220	1000	30.00	100
Z 10.201	TY 528 MR	360 x 4.8	102	220	100	32.15	100
Z 10.110	TY 28 M	360 x 4.8	102	220	1000	24.80	100
Z 10.190	TY 5272 MR	203 x 7.6	50	540	50	60.00	100

EF-Art.-Nr.	Bezeichnung	L x B mm	Kabelbaum Ø mm	F empf N	VE	Preis	pro
Z 10.109	TY 272 M	203 x 7.6	50	540	500	45.60	100
Z 10.195	TY 527 MR	338 x 7.0	90	540	50	56.90	100
Z 10.108	TY 27 M	338 x 7.0	90	540	500	46.70	100
Z 10.203	TY 529 M	771 x 7.6	229	540	50	181.50	100
Z 10.113	TY 29 M	771 x 7.6	229	540	500	106.20	100

TY-RAP Kabelbinder schwarz

- UV beständig
- Ausführung mit Stahlzunge
- Farbe schwarz

EF-Art.-Nr.	Bezeichnung	L x B mm	Kabelbaum Ø mm	F empf N	VE	Preis	pro
Z 10.181	TY 523 MXR	92 x 2.4	16	80	100	7.80	100
Z 10.114	TY B23 MX	92 x 2.4	16	80	1000	5.90	100
Z 10.187	TY 5232 MXR	203 x 2.4	50	80	100	17.25	100
Z 10.115	TY 232 MX	203 x 2.4	50	80	1000	10.15	100
Z 10.198	TY 5234 MX	356 x 2.4	102	80	100	29.90	100
Z 10.116	TY 234 MX	356 x 2.4	102	80	1000	38.95	100
Z 10.183	TY 524 MXR	140 x 3.6	29	180	100	10.55	100
Z 10.117	TY B24 MX	140 x 3.6	29	180	1000	7.35	100
Z 10.189	TY 5242 MXR	208 x 3.6	50	180	100	19.15	100
Z 10.118	TY 242 MX	208 x 3.6	50	180	1000	15.80	100
Z 10.193	TY 526 MXR	284 x 3.6	76	130	100	28.25	100
Z 10.120	TY 26 MX	284 x 3.6	76	130	1000	22.05	100
Z 10.200	TY 5244 MXR	368 x 3.6	103	130	100	59.20	100
Z 10.125	TY 244 MX	368 x 3.6	103	130	1000	39.40	100
Z 10.185	TY 525 MXR	186 x 4.8	45	220	100	17.80	100
Z 10.119	TY B25 MX	186 x 4.8	45	220	1000	14.95	100
Z 10.353	TY 5253 MXR	290 x 4.8	78	220	100	50.85	100
Z 10.124	TY 253 MX	290 x 4.8	78	220	1000	33.55	100
Z 10.202	TY 528 MXR	360 x 4.8	102	220	100	39.90	100
Z 10.123	TY 28 MX	360 x 4.8	102	220	1000	35.60	100
Z 10.191	TY 5272 MXR	203 x 7.6	50	540	50	67.40	100
Z 10.122	TY 272 MX	203 x 7.6	50	540	500	57.50	100
Z 10.196	TY 527 MXR	338 x 7.6	90	540	50	80.70	100
Z 10.121	TY 27 MX	338 x 7.0	90	540	500	64.40	100
Z 10.204	TY 529 MX	771 x 7.6	229	540	50	285.90	100
Z 10.126	TY 29 MX	771 x 7.6	229	540	500	183.05	100

Bindewerkzeug

- geeignet für alle Sorten Kabelbinder

EF-Art.-Nr.	Bezeichnung	Typ	Binderbreiten mm	VE	Preis	pro
Z 55.751	Bindewerkzeug	ERG 50	2.4 - 4.8	1	280.00	1
Z 55.752	Bindewerkzeug	ERG 120	4.8 - 7.6	1	296.50	1



■ Rohrschellen für Gas- und Wasserleitungen

Rohrschellen für Gas- und Wasserleitungen



- Für platzsparende Rohrbefestigung von 3/8"-2"
- Stahl galvanisch verzinkt
- inkl. 8 mm Stockschraube mit Holzgewinde

Rohrschellen ohne Gummieinlage

EF-Art.-Nr.	Bezeichnung	Bereich mm	NW	Schraubenlänge mm	Band mm	VE	Preis	pro
A 72.700	Rohrschelle o/Gummi 3/8"	17.2	3/8"	50	20 x 2.0	50	1.90	1
A 72.701	Rohrschelle o/Gummi 1/2"	21.3	1/2"	50	20 x 2.0	50	2.00	1
A 72.702	Rohrschelle o/Gummi 3/4"	26.9	3/4"	50	20 x 2.0	50	2.30	1
A 72.703	Rohrschelle o/Gummi 1"	33.7	1"	50	24 x 2.5	50	2.50	1
A 72.704	Rohrschelle o/Gummi 1 1/4"	42.4	1 1/4"	50	24 x 2.5	50	3.00	1
A 72.705	Rohrschelle o/Gummi 1 1/2"	48.3	1 1/2"	50	24 x 2.5	50	3.20	1
A 72.706	Rohrschelle o/Gummi 2"	60.3	2"	75	40 x 3.0	50	3.60	1



Rohrschellen mit Gummieinlage

- Kautschuk EPDM
- Temperaturbeständigkeit -40°C bis +120°C

EF-Art.-Nr.	Bezeichnung	Bereich mm	NW	Schraubenlänge mm	Band mm	VE	Preis	pro
A 72.710	Rohrschelle m/Gummi 3/8"	17.2	3/8"	50	20 x 2.0	50	3.40	1
A 72.711	Rohrschelle m/Gummi 1/2"	21.3	1/2"	50	20 x 2.0	50	3.90	1
A 72.712	Rohrschelle m/Gummi 3/4"	26.9	3/4"	50	20 x 2.0	50	4.50	1
A 72.713	Rohrschelle m/Gummi 1"	33.7	1"	50	24 x 2.5	50	5.00	1
A 72.714	Rohrschelle m/Gummi 1 1/4"	42.4	1 1/4"	75	24 x 2.5	50	5.90	1
A 72.715	Rohrschelle m/Gummi 1 1/2"	48.3	1 1/2"	75	24 x 2.5	50	6.70	1



■ Rohraufhängesystem

REGLA Rohraufhängesystem



regla



Das vielseitige Aufhängesystem für Rohre und Kabelkanäle

- Stufenlose Höhenregulierung
- Patentierte Öse für provisorische Drahtaufhängung
- Einfache und rationelle Montage

REGLA Lochband

- Material: Stahl verzinkt passiviert oder rostfrei A4
- Länge 45 oder 30 m

EF-Art.-Nr.	Bezeichnung	F empf kN	Band mm	Lochmasse mm	Lochabstand mm	VE	Preis	pro
A 75.100	REGLA R18 45m VZP	0.6	18 x 0.6	5.2 x 5.2	9.5	1	53.00	1
A 75.101	REGLA R18 45m A4	0.7	18 x 0.6	5.2 x 5.2	9.5	1	316.00	1
A 80.100	REGLA R23 30m VZP	1.4	23 x 1.0	8.5 x 8.5	21.0	1	75.00	1
A 80.101	REGLA R23 30m A4	1.4	23 x 0.8	8.5 x 8.5	21.0	1	363.00	1



Lochband Typ R 18 und R 23



REGLA Schiebeösen

- Material: Stahl verzinkt passiviert

EF-Art.-Nr.	Bezeichnung	Gewinde	Länge mm	VE	Preis	pro
A 74.100	REGLA Holzgewinde 6x40	6	40	50	146.00	100
A 74.101	REGLA Holzgewinde 6x70	6	70	25	146.00	100
A 74.102	REGLA Gew.Aussen M6x23	M6	23	50	149.00	100
A 74.103	REGLA Gew.Aussen M8x33	M6	33	50	253.00	100
A 74.106	REGLA Gew.Aussen M8x55	M8	55	25	349.00	100
A 74.105	REGLA Innengewinde M6	M6	-	50	241.00	100



REGLA Federmuttern

- Material: Stahl verzinkt passiviert

EF-Art.-Nr.	Bezeichnung	Gewinde	VE	Preis	pro
A 71.104	REGLA Federmutter M8	M8	100	211.00	100



6-kant-Schraube mit Mutter

- Material: Stahl verzinkt passiviert

EF-Art.-Nr.	Bezeichnung	Gewinde	Länge mm	VE	Preis	pro
A 78.101	6kt.Schr.mit Mutter M5x12	M5	12	100	11.90	100



Gewindeplatten

- Material: Stahl verzinkt passiviert

EF-Art.-Nr.	Bezeichnung	Gewinde	LxBxS mm	VE	Preis	pro
A 76.100	Gewindeplatte M6	M6	23 x 13 x 6	100	420.00	100
A 73.331	Gewindeplatte M8	M8	23 x 13 x 6	100	76.50	100



REGLA Schallschutzband

- Material: EPDM, Shorehärte 50°, schwarz
 - Temperaturbeständigkeit von -40°C bis +110°C

EF-Art.-Nr.	Bezeichnung	Band mm	Länge m	VE	Preis	pro
A 72.113	REGLA Schallschutzband	20 x 4	33	1	169.00	1



■ Rohrschellen

SANFIX Rohrschellen



SANFIX®

- Universelles, leichtes Rohrschellenprogramm
- Sicherer Schallschutz durch solide Dämmprofil-Einlage
- EPDM Gummieinlage
- Grosse Spannbereiche
- Schnellmontage durch Einhängeverschluss
- Temperaturbeständig von -50 °C bis +110 °C
- Schrauben mit Kombi-Kreuzschlitz

SANFIX EASY M8/M10 mit Schallschutzeinlage

- Ausführung 1-teilige Schnellverschlussrohrschelle
- Material: Stahl verzinkt
- Anschlussgewinde M8 / M10 Kombi-Anschluss

EF-Art.-Nr.	Bezeichnung	Bereich mm	NW	Band mm	F empf kN	VE	Preis	pro
A 70.700	SANFIX EASY 12-15	12 - 15	¼"	20 x 1.25	0.3	150	142.00	100
A 70.701	SANFIX EASY 15-20	15 - 18	⅜"	20 x 1.25	0.3	150	148.00	100
A 70.702	SANFIX EASY 20-24	20 - 23	½"	20 x 1.25	0.3	100	163.00	100
A 70.703	SANFIX EASY 24-31	23 - 27	¾"	20 x 1.25	0.3	100	170.00	100
A 70.704	SANFIX EASY 31-37	31 - 35	1"	20 x 1.25	0.3	75	184.00	100
A 70.706	SANFIX EASY 39-44	38 - 43	1¼"	20 x 1.25	0.3	50	205.00	100
A 70.707	SANFIX EASY 44-50	44 - 49	1½"	20 x 1.25	0.3	50	219.00	100
A 70.708	SANFIX EASY 50-57	50 - 55	-	20 x 1.25	0.3	50	248.00	100
A 70.709	SANFIX EASY 57-62	57 - 64	2"	20 x 1.25	0.3	50	268.00	100
A 70.710	SANFIX EASY 63-67	63 - 68	-	25 x 1.50	0.4	50	311.00	100
A 70.711	SANFIX EASY 74-80	74 - 79	2½"	25 x 1.50	0.4	50	410.00	100
A 70.712	SANFIX EASY 85-90	83 - 92	3"	25 x 1.50	0.4	50	466.00	100
A 70.713	SANFIX EASY 110-115	108 - 117	4"	25 x 2.0	0.4	25	636.00	100



SANFIX EASY+ mit 4-fach Anschluss und Schallschutzeinlage

- Ausführung 1-teilige Schnellverschlussrohrschelle
- Material: Stahl verzinkt
- Anschlussgewinde mit 4-fach Kombianschluss M8 / M10 und ½" Innen/Aussen

EF-Art.-Nr.	Bezeichnung	Bereich mm	NW	Band mm	F empf kN	VE	Preis	pro
A 70.751	SANFIX EASY+ 15-20	15 - 20	⅜"	20 x 1.25	0.3	150	332.00	100
A 70.752	SANFIX EASY+ 20-24	20 - 23	½"	20 x 1.25	0.3	100	339.00	100
A 70.753	SANFIX EASY+ 24-31	23 - 27	¾"	20 x 1.25	0.3	100	353.00	100
A 70.754	SANFIX EASY+ 31-37	31 - 35	1"	20 x 1.25	0.3	75	368.00	100
A 70.756	SANFIX EASY+ 39-44	38 - 43	1¼"	20 x 1.25	0.3	50	388.00	100
A 70.757	SANFIX EASY+ 44-50	44 - 49	1½"	20 x 1.25	0.3	50	424.00	100
A 70.758	SANFIX EASY+ 50-57	50 - 55	-	20 x 1.25	0.3	50	438.00	100
A 70.759	SANFIX EASY+ 57-62	57 - 67	2"	20 x 1.25	0.3	50	466.00	100
A 70.760	SANFIX EASY+ 63-67	63 - 68	-	25 x 1.50	0.4	50	537.00	100
A 70.761	SANFIX EASY+ 74-80	74 - 79	2½"	20 x 1.50	0.4	50	594.00	100
A 70.762	SANFIX EASY+ 85-90	83 - 92	3"	25 x 1.50	0.4	50	636.00	100
A 70.763	SANFIX EASY+ 110-115	108 - 117	4"	25 x 2.00	0.5	25	778.00	100
A 70.764	SANFIX EASY+ 122-128	122 - 131	-	25 x 2.00	0.5	25	834.00	100



SANFIX UNI M8 / M10 mit Schallschutzeinlage

- Ausführung 2-teilige Schnellverschlussrohrschele
- Material: Stahl verzinkt
- Gewinde M8 / M10 Kombi-Anschluss

EF-Art.-Nr.	Bezeichnung	Bereich mm	NW	Band mm	F empf kN	VE	Preis	pro
A 70.800	SANFIX UNI 12-15	12 - 15	-	20 x 1.25	0.3	150	155.00	100
A 70.801	SANFIX UNI 15-20	15 - 15	3/8"	20 x 1.25	0.3	150	162.00	100
A 70.802	SANFIX UNI 20-24	20 - 23	1/2"	20 x 1.25	0.3	100	169.00	100
A 70.803	SANFIX UNI 24-31	23 - 27	3/4"	20 x 1.25	0.3	100	184.00	100
A 70.804	SANFIX UNI 31-37	31 - 35	1"	20 x 1.25	0.3	75	198.00	100
A 70.806	SANFIX UNI 39-44	38 - 43	1 1/4"	20 x 1.25	0.3	50	219.00	100
A 70.807	SANFIX UNI 44-50	44 - 49	1 1/2"	20 x 1.25	0.3	50	240.00	100
A 70.808	SANFIX UNI 50-57	50 - 55	-	20 x 1.25	0.3	50	268.00	100
A 70.809	SANFIX UNI 57-62	57 - 64	2"	20 x 1.25	0.3	50	290.00	100
A 70.810	SANFIX UNI 63-67	63 - 68	-	25 x 1.50	0.4	50	396.00	100
A 70.811	SANFIX UNI 74-80	74 - 79	2 1/2"	25 x 1.50	0.4	50	452.00	100



SANFIX UNI+ mit 4-fach Anschluss und Schallschutzeinlage

- Ausführung 2-teilige Schnellverschlussrohrschele
- Material: Stahl verzinkt
- Gewinde mit 4-fach Kombianschluss M8 / M10 und 1/2" Innen/Aussen

EF-Art.-Nr.	Bezeichnung	Bereich mm	NW	Band mm	F empf kN	VE	Preis	pro
A 70.850	SANFIX UNI+ 12-15	12 - 15	-	20 x 1.25	0.3	150	360.00	100
A 70.851	SANFIX UNI+ 15-20	15 - 18	3/8"	20 x 1.25	0.3	150	367.00	100
A 70.852	SANFIX UNI+ 20-24	20 - 23	1/2"	20 x 1.25	0.3	100	382.00	100
A 70.853	SANFIX UNI+ 24-31	23 - 27	3/4"	20 x 1.25	0.3	100	396.00	100
A 70.854	SANFIX UNI+ 31-37	31 - 35	1"	20 x 1.25	0.3	75	410.00	100
A 70.856	SANFIX UNI+ 39-44	38 - 43	1 1/4"	20 x 1.25	0.3	50	424.00	100
A 70.857	SANFIX UNI+ 44-50	44 - 49	1 1/2"	20 x 1.25	0.3	50	466.00	100
A 70.858	SANFIX UNI+ 50-57	50 - 55	-	20 x 1.25	0.3	50	480.00	100
A 70.859	SANFIX UNI+ 57-62	57 - 64	2"	20 x 1.25	0.3	50	508.00	100
A 70.860	SANFIX UNI+ 63-67	63 - 68	-	25 x 1.50	0.4	50	594.00	100
A 70.861	SANFIX UNI+ 74-80	74 - 79	2 1/2"	25 x 1.50	0.4	50	651.00	100
A 70.862	SANFIX UNI+ 85-90	83 - 92	3"	25 x 2.00	0.4	50	699.00	100
A 70.866	SANFIX UNI+ 96 - 106	96 - 105	-	25 x 2.00	0.5	25	834.00	100
A 70.865	SANFIX UNI+ 106-110	106 - 110	-	25 x 2.00	0.5	25	862.00	100
A 70.863	SANFIX UNI+ 110-115	108 - 117	4"	25 x 2.00	0.5	25	876.00	100
A 70.864	SANFIX UNI+ 122-128	122 - 131	-	25 x 2.00	0.5	25	947.00	100



MultiFix Rohrschellen

- Für hohe Lasten
- Material Stahl galvanisch verzinkt
- Schrauben mit Kombi-Kreuzschlitz
- Schrauben mit Unverlierbarkeitssicherung

MultiFix Rohrschelle mit Schallschutz

- Schalldämmeinlage aus EPDM
- Schallpegelverbesserung im Mittel 18 dB (A)
- Temperaturbeständigkeit von -30°C bis +110°C
- mit 4-fach Kombianschluss M8 / M10 und ½" Innen/Aussen

EF-Art.-Nr.	Bezeichnung	Bereich mm	NW	Band mm	F empf kN	VE	Preis	pro
A 72.803	MultiFix 20-24 m/Isol	20 - 24	½"	25 x 3.00	1.8	25	5.90	1
A 72.804	MultiFix 25-29 m/Isol	25 - 29	¾"	25 x 3.00	1.8	25	6.30	1
A 72.805	MultiFix 33-36 m/Isol	33 - 36	1"	25 x 3.00	1.8	25	6.60	1
A 72.807	MultiFix 42-45 m/Isol	42 - 45	1¼"	25 x 3.00	1.8	25	6.90	1
A 72.808	MultiFix 48-49 m/Isol	48 - 49	1½"	25 x 3.00	1.8	25	7.10	1
A 72.810	MultiFix 53-57 m/Isol	53 - 57	-	25 x 3.00	1.8	25	7.30	1
A 72.811	MultiFix 58-61 m/Isol	58 - 61	2"	25 x 3.00	1.8	20	7.60	1
A 72.813	MultiFix 75-79 m/Isol	75 - 79	2½"	25 x 3.00	1.8	20	9.10	1
A 72.815	MultiFix 89-93 m/Isol	89 - 93	3"	30 x 3.00	2.5	20	9.80	1
A 72.818	MultiFix 99-102 m/Isol	99 - 102	-	30 x 3.00	2.5	10	10.00	1
A 72.819	MultiFix 113-117 m/Isol	113 - 117	4"	30 x 3.00	2.5	10	11.80	1
A 72.820	MultiFix 125-130 m/Isol	125 - 130	-	30 x 3.00	2.5	10	13.80	1
A 72.821	MultiFix 132-135 m/Isol	132 - 135	-	30 x 3.00	2.5	10	14.10	1
A 72.822	MultiFix 139-141 m/Isol	139 - 141	5"	30 x 3.00	2.5	10	14.90	1
A 72.823	MultiFix 150-152 m/Isol	150 - 152	-	30 x 3.00	2.5	10	15.50	1
A 72.824	MultiFix 159-161 m/Isol	159 - 161	-	30 x 3.00	2.5	10	15.80	1
A 72.825	MultiFix 167-170 m/Isol	167 - 170	6"	30 x 3.00	2.5	10	16.50	1



MultiFix Rohrschelle ohne Schallschutz

- mit 4-fach Kombianschluss M8 / M10 und ½" Innen/Aussen

EF-Art.-Nr.	Bezeichnung	Bereich mm	NW	Band mm	F empf kN	VE	Preis	pro
A 72.833	MultiFix 20-23 o/Isol	20 - 23	½"	25 x 3.00	1.8	25	3.50	1
A 72.834	MultiFix 26-28 o/Isol	26 - 28	¾"	25 x 3.00	1.8	25	3.70	1
A 72.835	MultiFix 33-36 o/Isol	33 - 36	1"	25 x 3.00	1.8	25	3.90	1
A 72.837	MultiFix 41-44 o/Isol	41 - 44	1¼"	25 x 3.00	1.8	25	4.10	1
A 72.838	MultiFix 47-51 o/Isol	47 - 51	1½"	25 x 3.00	1.8	25	4.30	1
A 72.839	MultiFix 56-58 o/Isol	56 - 58	-	25 x 3.00	1.8	25	5.00	1
A 72.840	MultiFix 59-61 o/Isol	59 - 61	2"	25 x 3.00	1.8	25	5.80	1
A 72.843	MultiFix 75-79 o/Isol	75 - 79	2½"	25 x 3.00	1.8	20	6.30	1
A 72.845	MultiFix 89-90 o/Isol	89 - 90	3"	30 x 3.00	2.5	20	7.70	1
A 72.848	MultiFix 97-101 o/Isol	97 - 101	-	30 x 3.00	2.5	10	8.20	1
A 72.849	MultiFix 113-116 o/Isol	113 - 116	4"	30 x 3.00	2.5	10	8.30	1
A 72.850	MultiFix 121-125 o/Isol	121 - 125	-	30 x 3.00	2.5	10	8.70	1



TYRODUR Rohrschelle BR 5



- Mittelschwere Ausführung
- Ausführung in verzinktem oder rostfreiem Stahl
- Für Lasten von 2000N bis 2500N
- Mit und ohne Schallschutzeinlage
- Schallpegelverbesserung im Mittel 17 dB (A)

TYRODUR Rohrschellen BR 5 Anschluss M8 / M10 ohne Schallschutz

- Material Stahl 37, galvanisch verzinkt
- 6-kant Schrauben mit Kreuzschlitz, galvanisch verzinkt
- Kombianschluss M8 / M10
- Empfohlene Belastung 2.0 kN

EF-Art.-Nr.	Bezeichnung	Bereich mm	NW	Band mm	Schraube	VE	Preis	pro
A 73.122	5-O-28 M8/10 Rohrschelle	25 - 30	¾"	25 x 2.0	M6 x 20	10	3.20	1
A 73.125	5-O-34 M8/10 Rohrschelle	31 - 36	1"	25 x 2.0	M6 x 20	10	3.20	1
A 73.126	5-O-42 M8/10 Rohrschelle	39 - 45	1¼"	25 x 2.0	M6 x 20	10	3.70	1
A 73.127	5-O-49 M8/10 Rohrschelle	46 - 51	1½"	25 x 2.5	M6 x 20	10	3.70	1
A 73.123	5-O-58 M8/10 Rohrschelle	55 - 58	-	25 x 2.5	M6 x 20	10	3.70	1
A 73.128	5-O-63 M8/10 Rohrschelle	60 - 65	2"	25 x 2.5	M6 x 20	10	3.70	1
A 73.150	5-O-68 M8/10 Rohrschelle	66 - 71	-	25 x 2.5	M6 x 20	10	4.20	1
A 73.129	5-O-77 M8/10 Rohrschelle	73 - 78	2½"	25 x 2.5	M6 x 25	10	4.20	1
A 73.124	5-O-112 M8/10 Rohrschelle	108 - 113	-	25 x 3.0	M6 x 25	10	5.80	1
A 73.154	5-O-128 M8/10 Rohrschelle	125 - 130	-	25 x 3.0	M6 x 25	10	6.40	1



TYRODUR Rohrschellen BR 5 Anschluss M8 / M10 mit Schallschutz

- Material Stahl 37, galvanisch verzinkt
- 6-kant Schrauben mit Kreuzschlitz, galvanisch verzinkt
- Schallschutz mit Profilmummieinlage 8 mm
- Temperaturbeständig von -40°C bis +110 °C
- Kombianschluss M8 / M10
- Empfohlene Belastung 2.0 kN

EF-Art.-Nr.	Bezeichnung	Bereich mm	NW	Band mm	Schraube	VE	Preis	pro
A 73.280	5-E-28 M8/10 Rohrschelle	12 - 18	¾"	25 x 2.0	M6 x 20	10	4.20	1
A 73.281	5-E-34 M8/10 Rohrschelle	19 - 23	½"	25 x 2.0	M6 x 20	10	4.80	1
A 73.282	5-E-42 M8/10 Rohrschelle	25 - 30	¾"	25 x 2.0	M6 x 20	10	4.80	1
A 73.283	5-E-49 M8/10 Rohrschelle	31 - 36	1"	25 x 2.0	M6 x 20	10	5.30	1
A 73.284	5-E-58 M8/10 Rohrschelle	39 - 45	1¼"	25 x 2.0	M6 x 20	10	5.30	1
A 73.285	5-E-63 M8/10 Rohrschelle	46 - 51	1½"	25 x 2.5	M6 x 20	10	5.80	1



TYRODUR Rohrschellen BR 5 Anschluss M12 ohne Schallschutz

- Material Stahl 37, galvanisch verzinkt
- 6-kant Schrauben mit Kreuzschlitz, galvanisch verzinkt
- Anschluss M12
- Empfohlene Belastung 2.5 kN

EF-Art.-Nr.	Bezeichnung	Bereich mm	NW	Band mm	Schraube	VE	Preis	pro
A 73.100	5-O-23 M12 Rohrschelle	19 - 23	½"	25 x 2.5	M6 x 20	10	3.20	1
A 73.101	5-O-28 M12 Rohrschelle	25 - 30	¾"	25 x 2.0	M6 x 20	10	3.20	1
A 73.102	5-O-34 M12 Rohrschelle	31 - 36	1"	25 x 2.0	M6 x 20	10	3.70	1
A 73.103	5-O-42 M12 Rohrschelle	39 - 45	1¼"	25 x 2.0	M6 x 20	10	3.70	1
A 73.104	5-O-49 M12 Rohrschelle	46 - 51	1½"	25 x 2.5	M6 x 20	10	3.70	1
A 73.105	5-O-58 M12 Rohrschelle	54 - 58	-	25 x 2.5	M6 x 20	10	3.70	1
A 73.106	5-O-63 M12 Rohrschelle	58 - 64	2"	25 x 2.5	M6 x 25	10	4.20	1
A 73.108	5-O-77 M12 Rohrschelle	73 - 78	2½"	25 x 2.5	M6 x 25	10	4.80	1
A 73.110	5-O-89 M12 Rohrschelle	84 - 90	3"	25 x 3.0	M6 x 25	10	5.30	1



EF-Art.-Nr.	Bezeichnung	Bereich mm	NW	Band mm	Schraube	VE	Preis	pro
A 73.120	5-O-97 M12 Rohrschelle	94 - 97	-	25 x 3.0	M6 x 25	10	5.30	1
A 73.111	5-O-101 M12 Rohrschelle	98 - 103	-	25 x 3.0	M6 x 25	10	5.80	1
A 73.112	5-O-112 M12 Rohrschelle	108 - 113	-	25 x 3.0	M6 x 25	10	6.40	1
A 73.113	5-O-118 M12 Rohrschelle	114 - 121	4"	25 x 3.0	M6 x 25	10	6.90	1
A 73.114	5-O-128 M12 Rohrschelle	125 - 130	-	25 x 3.0	M6 x 25	10	6.90	1
A 73.116	5-O-143 M12 Rohrschelle	140 - 146	5"	25 x 3.0	M6 x 25	10	7.40	1
A 73.117	5-O-152 M12 Rohrschelle	149 - 155	-	25 x 3.0	M6 x 25	10	8.00	1
A 73.118	5-O-160 M12 Rohrschelle	157 - 162	-	25 x 3.0	M6 x 25	10	8.50	1
A 73.119	5-O-169 M12 Rohrschelle	166 - 171	6"	25 x 3.0	M6 x 25	10	9.00	1

TYRODUR Rohrschellen BR 5 Anschluss M12 ohne Schallschutz, A4

- Material Stahl rostfrei A4, 1.4571
- 6-kant Schrauben mit Schlitz, rostfrei A4
- Anschluss M12
- Empfohlene Belastung 2.5 kN

EF-Art.-Nr.	Bezeichnung	Bereich mm	NW	Band mm	Schraube	VE	Preis	pro
A 73.450	5-O-23 M12 A4 Rohrschelle	19 - 23	½"	25 x 2.0	M6 x 20	10	23.30	1
A 73.451	5-O-28 M12 A4 Rohrschelle	25 - 30	¾"	25 x 2.0	M6 x 20	10	24.40	1
A 73.452	5-O-34 M12 A4 Rohrschelle	31 - 36	1"	25 x 2.0	M6 x 20	10	24.90	1
A 73.453	5-O-42 M12 A4 Rohrschelle	39 - 45	1¼"	25 x 2.0	M6 x 20	10	26.00	1
A 73.454	5-O-49 M12 A4 Rohrschelle	46 - 51	1½"	25 x 2.5	M6 x 20	10	26.50	1
A 73.455	5-O-58 M12 A4 Rohrschelle	54 - 58	-	25 x 2.5	M6 x 20	10	28.10	1
A 73.456	5-O-63 M12 A4 Rohrschelle	59 - 64	2"	25 x 2.5	M6 x 25	10	28.10	1
A 73.458	5-O-77 M12 A4 Rohrschelle	73 - 78	2½"	25 x 2.5	M6 x 25	10	31.80	1
A 73.459	5-O-89 M12 A4 Rohrschelle	84 - 90	3"	25 x 3.0	M6 x 25	10	35.50	1



TYRODUR Rohrschellen BR 5 Anschluss M12, mit Schallschutz

- Material Stahl 37, galvanisch verzinkt
- 6-kant Schrauben mit Kreuzschlitz, galvanisch verzinkt
- Schallschutz mit Profilmummieinlage 8 mm
- Temperaturbeständig von -40°C bis +110 °C
- Anschluss M12
- Empfohlene Belastung 2.5 kN

EF-Art.-Nr.	Bezeichnung	Bereich mm	NW	Band mm	Schraube	VE	Preis	pro
A 73.201	5-E-34 M12 Rohrschelle	19 - 23	½"	25 x 2.0	M6 x 20	10	4.80	1
A 73.202	5-E-42 M12 Rohrschelle	25 - 30	¾"	25 x 2.0	M6 x 20	10	5.30	1
A 73.203	5-E-49 M12 Rohrschelle	31 - 36	1"	25 x 2.0	M6 x 20	10	5.30	1
A 73.204	5-E-58 M12 Rohrschelle	39 - 45	1¼"	25 x 2.0	M6 x 20	10	5.80	1
A 73.205	5-E-63 M12 Rohrschelle	46 - 51	1½"	25 x 2.5	M6 x 20	10	6.40	1
A 73.206	5-E-69 M12 Rohrschelle	54 - 58	-	25 x 2.5	M6 x 20	10	6.90	1
A 73.207	5-E-77 M12 Rohrschelle	58 - 64	2"	25 x 2.5	M6 x 20	10	6.90	1
A 73.209	5-E-89 M12 Rohrschelle	70 - 78	2½"	25 x 2.5	M6 x 20	10	8.00	1
A 73.211	5-E-101 M12 Rohrschelle	84 - 90	3"	25 x 3.0	M6 x 25	10	9.50	1
A 73.213	5-E-128 M12 Rohrschelle	108 - 114	4"	25 x 3.0	M6 x 25	10	10.10	1
A 73.215	5-E-142 M12 Rohrschelle	125 - 130	-	25 x 3.0	M6 x 25	10	11.10	1





2-Loch Grundplatten leicht

- Stahl verzinkt passiviert
- Schlitzmass 9 x 16 mm
- Lochabstand 54 mm

EF-Art.-Nr.	Bezeichnung	Anschluss	LxBxs mm	VE	Preis	pro
A 72.350	GP 3/8" 80x30 VZP	3/8"	80 x 30 x 3	50	1.70	1
A 72.351	GP 1/2" 80x30 VZP	1/2"	80 x 30 x 3	50	1.80	1
A 72.395	GP M8 80x30 VZP	M8	80 x 30 x 3	50	0.90	1
A 73.392	GP M10 80x30 VZP	M10	80 x 30 x 3	50	1.20	1
A 73.394	GP M8/10 80x30 VZP	M8 / M10	80 x 30 x 3	50	1.30	1



2-Loch Grundplatten Standard

- Stahl verzinkt passiviert
- Schlitzmass 11 x 19 mm
- Lochabstand 79 mm

EF-Art.-Nr.	Bezeichnung	Anschluss	LxBxs mm	VE	Preis	pro
A 72.340	GP 3/8" 120x40 VZP	3/8"	120 x 40 x 4	50	2.60	1
A 72.341	GP 1/2" 120x40 VZP	1/2"	120 x 40 x 4	50	2.70	1
A 72.342	GP 3/4" 120x40 VZP	3/4"	120 x 40 x 4	50	3.10	1



EF Grundplatte 2-Loch

- Rundgeschweisst
- Stahl verzinkt passiviert oder rostfrei A4
- Loch-Ø 11 mm / Abstand 80 mm

EF-Art.-Nr.	Bezeichnung	Anschluss	LxB mm	h mm	VE	Preis	pro
A 73.346	GP 1/2" 110x40 VZP	1/2"	110 x 40	30	50	9.50	1
A 73.343	GP M8 110x40 VZP	M8	110 x 40	24	50	9.50	1
A 73.342	GP M12 110x40 VZP	M12	110 x 40	26	50	9.50	1
A 73.666	GP M8 110x40 A4	M8	110 x 40	24	5	21.00	1
A 73.662	GP M12 110x40 A4	M12	110 x 40	25	5	21.00	1



TYRODUR 2-Loch Grundplatte, schwer

- CO2 Rundgeschweisst
- Stahl verzinkt passiviert
- Schlitzmass 14 x 26 mm

EF-Art.-Nr.	Bezeichnung	Anschluss	LxBxs mm	h mm	VE	Preis	pro
A 73.341	GP M16 150x50 VZP	M16	150 x 50 x 5	33	10	9.50	1
A 73.380	GP M12 180x40 VZP	M12	180 x 40 x 5	30	10	35.00	1



2-Loch Grundplatte rundgeschweisst

- Stahl verzinkt passiviert
- Schlitzmass 11 x 19 mm
- Lochabstand 79 mm

EF-Art.-Nr.	Bezeichnung	Anschluss	LxBxs mm	h mm	VE	Preis	pro
A 73.913	GPM2 3/8" RG VZP	3/8"	120 x 40 x 4	17	10	4.50	1
A 73.914	GPM2 1/2" RG VZP	1/2"	120 x 40 x 4	20	10	4.50	1
A 73.915	GPM2 3/4" RG VZP	3/4"	120 x 40 x 4	20	10	5.80	1
A 73.924	GPM2 1" RG VZP	1"	120 x 40 x 4	25	10	6.40	1



EF Nivellierplatte

- Möglichkeit um Unebenheiten auszugleichen
- Stahl verzinkt passiviert
- Loch-Ø 11 mm / Abstand 80 mm

EF-Art.-Nr.	Bezeichnung	Anschluss	LxB mm	h mm	VE	Preis	pro
A 73.344	Nivellierplatte M8 VZP	M8	110 x 40	24	50	10.60	1
A 73.345	Nivellierplatte M12 VZP	M12	110 x 40	26	50	10.60	1



EF Gleitplatten

- Schiebeweg 75 mm
- Stahl verzinkt passiviert oder rostfrei A4
- mit Nylonführung
- Temperaturbeständigkeit bis +70°C
- EF Grundplatte separat bestellen

EF-Art.-Nr.	Bezeichnung	Lochabstand mm	Ø Loch mm	h mm	VE	Preis	pro
A 73.349	Gleitplatte BR5 VZP	90	12	8	10	20.70	1
A 73.661	Gleitplatte BR5 A4	90	12	8	10	61.50	1



MONTIFIX Schienenmontagesystem 41x21 / 41x41



MONTIFIX



Das rationelle System für mittlere und schwere Lasten

- Kompatibel mit handelsüblichen Schienenmontagesystemen
- Kurze Montagezeiten
- Ausführung aus Stahl sendzimirverzinkt

F empf (N) bei Spannweite

	41x21	41x21D	41x41
Spannweite 250 mm (N)	2'500	7'600	8'000
Spannweite 500 mm (N)	1'250	3'800	4'000
Spannweite 750 mm (N)	830	2'500	2'700
Spannweite 1'000 mm (N)	620	1'900	2'000
Spannweite 1'500 mm (N)	410	1'270	1'340
Spannweite 2'000 mm (N)	300	950	1'000

Punktlast in der Mitte der Spannweite

MONTIFIX Montageschiene gelocht 41x21

- Oberfläche sendzimirverzinkt

EF-Art.-Nr.	Bezeichnung	BxHxs mm	L m	VE	Preis	pro
A 85.201	MFX Schiene 41x21 3m SVZ	41 x 21 x 2.5	3	1	41.00	1
A 85.202	MFX Schiene 41x21 6m SVZ*	41 x 21 x 2.5	6	50	80.00	1

*Lieferzeit auf Anfrage

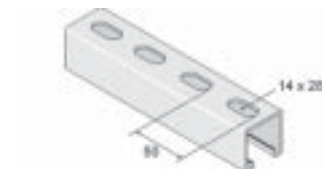


MONTIFIX Montageschiene gelocht 41x41

- Oberfläche sendzimirverzinkt

EF-Art.-Nr.	Bezeichnung	BxHxs mm	L m	VE	Preis	pro
A 85.211	MFX Schiene 41x41 3m SVZ	41 x 41 x 2.5	3	1	52.00	1
A 85.212	MFX Schiene 41x41 6m SVZ*	41 x 41 x 2.5	6	50	105.00	1

*Lieferzeit auf Anfrage



MONTIFIX Montageschiene doppelt 41x21

- Oberfläche sendzimirverzinkt

EF-Art.-Nr.	Bezeichnung	BxHxs mm	L m	VE	Preis	pro
A 85.206	MFX Schiene 41x21D 3m SVZ	41 x 21 x 2.5	3	50	134.00	1
A 85.207	MFX Schiene 41x21D 6m SVZ*	41 x 21 x 2.5	6	50	261.00	1

*Lieferzeit auf Anfrage



MONTIFIX Montageschiene ungelocht

- Oberfläche sendzimirverzinkt oder feuerverzinkt

EF-Art.-Nr.	Bezeichnung	BxHxs mm	L m	Oberfläche	VE	Preis	pro
A 85.772	MFX Schiene 41x21 6m SVZ*	41 x 21 x 2.5	6	sendzimirverzinkt	50	83.00	1
A 85.766	MFX Schiene 41x21 6m FVZ*	41 x 21 x 2.5	6	feuerverzinkt	50	117.00	1
A 85.765	MFX Schiene 41x41 6m FVZ*	41 x 41 x 2.5	6	feuerverzinkt	50	148.00	1
A 85.769	MFX Schiene 41x62 6m SVZ*	41 x 62 x 2.5	6	sendzimirverzinkt	50	175.00	1

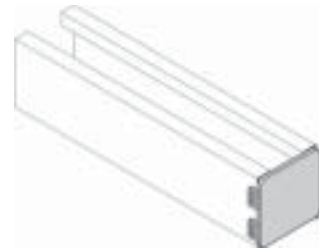
*Lieferzeit auf Anfrage



MONTIFIX Endkappen

- Material: Polypropylen
- Farbe blau

EF-Art.-Nr.	Bezeichnung	BxH mm	VE	Preis	pro
A 85.240	MFX Endkappe 41x21 blau	41 x 21	25	1.10	1
A 85.241	MFX Endkappe 41x41 blau	41 x 41	25	1.60	1



MONTIFIX Schalldämmprofile

- Material: Kautschuk EPDM
- Temperaturbeständigkeit -50 bis +110
- Rolle 30 Meter

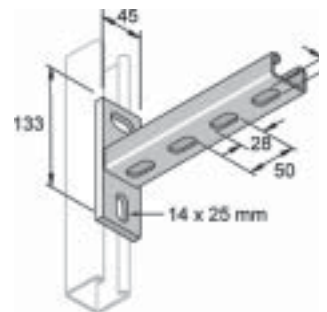
EF-Art.-Nr.	Bezeichnung	s mm	VE	Preis	pro
A 85.224	MFX Schalldämmprofil	5	1	9.50	1



MONTIFIX Wandkonsolen 41x21 gelocht

- Material: Stahl galvanisch verzinkt

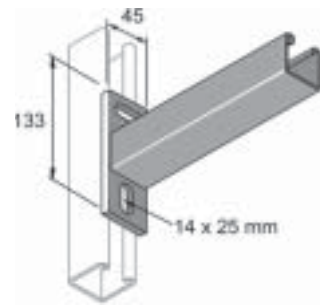
EF-Art.-Nr.	Bezeichnung	Platte mm	L mm	F empf kN	VE	Preis	pro
A 85.670	MFX Wandkonsole 150	133 x 45	150	0.97	10	15.80	1
A 85.671	MFX Wandkonsole 300	133 x 45	300	0.50	10	20.00	1
A 85.672	MFX Wandkonsole 450	133 x 45	450	0.33	10	25.20	1



MONTIFIX Wandkonsolen 41x41 ungelocht

- Material: Stahl galvanisch verzinkt

EF-Art.-Nr.	Bezeichnung	Platte mm	L mm	F empf kN	VE	Preis	pro
A 85.682	MFX Wandkonsole 450	133 x 45	450	1.07	10	31.50	1



MONTIFIX Schienenkonsole 41x41 gelocht

- Material: Stahl galvanisch verzinkt

- Anwendung: in Verbindung mit UNI-Schloss verwendbar

EF-Art.-Nr.	Bezeichnung	Platte mm	L mm	F empf kN	VE	Preis	pro
A 85.312	MFX Schienenkonsole 350	174 x 56	350	1.15	10	24.20	1
A 85.313	MFX Schienenkonsole 450	174 x 56	450	0.92	10	29.40	1



MONTIFIX Schienenflansch 41x41

- Material: Stahl galvanisch verzinkt

EF-Art.-Nr.	Bezeichnung	Platte mm	L mm	F empf kN	VE	Preis	pro
A 85.300	MFX Schienenflansch	130 x 100	108	3.0	10	29.40	1
A 85.301	MFX Schienenflansch doppelt	170 x 130	108	5.0	5	61.40	1



MONTIFIX Schienenwinkel 90°

- Material: Stahl galvanisch verzinkt

EF-Art.-Nr.	Bezeichnung	h mm	L mm	F empf kN	VE	Preis	pro
A 85.259	MFX Winkel 90° 1+1 Loch	65	65	2.0	10	4.20	1
A 85.260	MFX Winkel 90° 1+2 Loch	110	65	2.0	10	5.30	1
A 85.261	MFX Winkel 90° 2+2 Loch	110	110	3.0	10	6.30	1



MONTIFIX Eckwinkel 90°

- Material: Stahl galvanisch verzinkt

EF-Art.-Nr.	Bezeichnung	h mm	L mm	F empf kN	VE	Preis	pro
A 85.264	MFX Eckwinkel 90° 2+2 Loch	58	103	2.0	10	11.00	1
A 85.265	MFX Eckwinkel 90° 4+4 Loch	106	150	3.0	10	15.20	1



MONTIFIX Montagewinkel

- Material: Stahl galvanisch verzinkt

EF-Art.-Nr.	Bezeichnung	h mm	L mm	F empf kN	VE	Preis	pro
A 85.273	MFX Montagewinkel 3+3 Loch	195	195	2.4	10	35.70	1



MONTIFIX Querlasche

- Material: Stahl galvanisch verzinkt

EF-Art.-Nr.	Bezeichnung	h mm	L mm	F empf kN	VE	Preis	pro
A 85.270	MFX Querlasche 1+3 Loch	66	150	2.0	5	18.90	1



MONTIFIX Winkelverbinder 90° flach

- Material: Stahl galvanisch verzinkt

EF-Art.-Nr.	Bezeichnung	B mm	L mm	VE	Preis	pro
A 85.296	MFX Winkerverb. 90° flach	52	92	5	5.30	1



MONTIFIX Schienenverbinder 41x41

- Material: Stahl galvanisch verzinkt

EF-Art.-Nr.	Bezeichnung	L mm	F empf kN	VE	Preis	pro
A 85.295	MFX Verbinder 41x41	193	3.0	5	18.40	1



MONTIFIX Winkelverbinder 41×41

- Material: Stahl galvanisch verzinkt

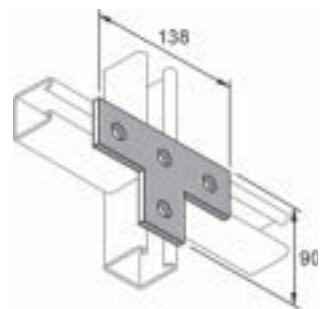
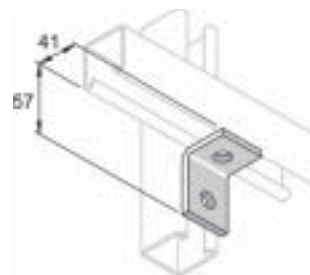
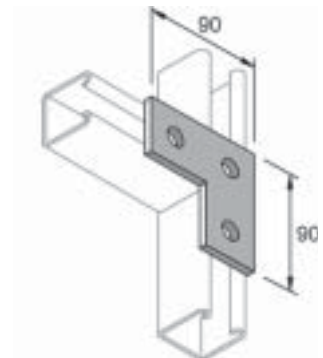
EF-Art.-Nr.	Bezeichnung	B mm	L mm	F empf kN	VE	Preis	pro
A 85.271	MFV Winkelverbinder	63	175	3.0	5	18.90	1



MONTIFIX Verbindungswinkel

- Material: Stahl feuerverzinkt

EF-Art.-Nr.	Bezeichnung	B mm	L mm	VE	Preis	pro
A 85.722	MFV L-Winkel flach	90	90	10	5.80	1
A 85.723	MFV T-Winkel flach	90	138	10	5.30	1
A 85.724	MFV 90° 2-Loch-Winkel	41	57	10	2.50	1



MONTIFIX Winkelkonsolen

- Material: Stahl feuerverzinkt

EF-Art.-Nr.	Bezeichnung	B mm	L mm	F empf kN	VE	Preis	pro
A 85.725	MFV Winkelkonsole 100	100	100	2.4	10	9.50	1



MONTIFIX Halteklammer

- Material: Stahl galvanisch verzinkt

EF-Art.-Nr.	Bezeichnung	LxB mm	Ø Loch mm	s mm	VE	Preis	pro
A 85.370	MFV Halteklammer 8	25 x 49	8.5	4	10	2.10	1
A 85.371	MFV Halteklammer 10	25 x 49	10.5	4	10	2.30	1
A 85.372	MFV Halteklammer 12	25 x 49	12.5	4	10	2.10	1



MONTIFIX Gewindeschloss

- Material: Stahl galvanisch verzinkt

EF-Art.-Nr.	Bezeichnung	LxB mm	F empf kN	VE	Preis	pro
A 85.230	MFX Gewindeschloss M 8	40 x 40	5.0	50	3.20	1
A 85.231	MFX Gewindeschloss M 10	40 x 40	5.0	50	3.20	1
A 85.232	MFX Gewindeschloss M 12	40 x 40	5.0	50	3.20	1
A 85.234	MFX Gewindeschloss ½"	40 x 40	5.0	50	9.50	1



MONTIFIX Gewindeträger

- Material: Stahl galvanisch verzinkt

EF-Art.-Nr.	Bezeichnung	LxB mm	F empf kN	VE	Preis	pro
A 85.236	MFX Gewindeträger M 8	45 x 34	5.0	50	2.60	1
A 85.237	MFX Gewindeträger M 10	45 x 34	5.0	50	2.60	1
A 85.238	MFX Gewindeträger M 12	45 x 34	5.0	50	2.60	1



MONTIFIX UNI Schloss

- Material: Stahl galvanisch verzinkt

EF-Art.-Nr.	Bezeichnung	SW	F Zug empf kN	F Quer empf kN	VE	Preis	pro
A 85.228	MONTIFIX UNI Schloss	17	5.0	2.5	50	3.70	1



MONTIFIX Schienenmutter

- Material: Stahl galvanisch verzinkt

EF-Art.-Nr.	Bezeichnung	LxB mm	Ausführung	VE	Preis	pro
A 85.700	MFX Federmutter M6L	20 x 35	lange Feder	100	1.60	1
A 85.701	MFX Federmutter M8L	20 x 35	lange Feder	100	1.60	1
A 85.702	MFX Federmutter M10L	20 x 35	lange Feder	100	1.60	1
A 85.703	MFX Federmutter M12L	20 x 35	lange Feder	100	1.60	1
A 85.705	MFX Federmutter M6K	20 x 35	kurze Feder	100	1.60	1
A 85.706	MFX Federmutter M8K	20 x 35	kurze Feder	100	1.60	1
A 85.707	MFX Federmutter M10K	20 x 35	kurze Feder	100	1.60	1
A 85.710	MFX Schienenmutter M6	20 x 35	ohne Feder	100	1.10	1
A 85.711	MFX Schienenmutter M8	20 x 35	ohne Feder	100	1.10	1
A 85.712	MFX Schienenmutter M10	20 x 35	ohne Feder	100	1.10	1
A 85.713	MFX Schienenmutter M12	20 x 35	ohne Feder	100	1.60	1



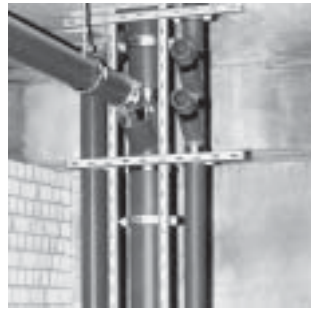
Trägerpratzen

- Material: Stahl verzinkt passiviert

EF-Art.-Nr.	Bezeichnung	h mm	F Zug empf kN	VE	Preis	pro
A 85.275	Trägerpratze 41x21	65	4.0	25	12.60	1
A 85.276	Trägerpratze 41x41	85	4.0	25	13.10	1



TYRODUR Schienenmontagesystem



Für die Befestigung von Rohren mit hohen Lasten in der Industrie

F empf (N) bei Spannweite

	30 x 30 x 2	50 x 40 x 3
Spannweite 500 mm (N)	1150	4030
Spannweite 1'000 mm (N)	600	2020
Spannweite 1'500 mm (N)	380	1340
Spannweite 2'000 mm (N)	280	1000
Spannweite 2'500 mm (N)	-	800

Punktlast in der Mitte der Spannweite

TYRODUR Schlitzschienen

- Oberfläche sendzimirverzinkt oder feuerverzinkt oder inox A4
- Ausführung Langloch 40 x 13 mm

EF-Art.-Nr.	Bezeichnung	BxHxs mm	L m	Oberfläche	VE	Preis	pro
A 72.241	SP2-2 Schiene 3m SVZ	30 x 30 x 2	3	sendzimirverzinkt	1	35.00	1
A 72.243	SP1-3 Schiene 3m FVZ	50 x 40 x 3	3	feuerverzinkt	1	95.00	1
A 72.170	SP1-3 Schiene 6m FVZ*	50 x 40 x 3	6	feuerverzinkt	50	183.00	1
A 73.604	SP1-3 Schiene 6m A4*	50 x 40 x 3	6	rostfrei A4	50	966.70	1

*Lieferzeit auf Anfrage



TYRODUR Endstopfen

- Material: Kunststoff
- Farbe schwarz

EF-Art.-Nr.	Bezeichnung	BxH mm	VE	Preis	pro
A 72.175	TYRODUR Endstopfen	50 x 40	100	56.00	100
A 72.176	TYRODUR Endstopfen	30 x 30	100	43.00	100



TYRODUR Schalldämpfprofile

- Material: Kautschuk EPDM
- Temperaturbeständigkeit -50 bis +110°C
- Rolle à 30 Meter

EF-Art.-Nr.	Bezeichnung	Für Schlitzschienen Breite mm	VE	Preis	pro
A 72.191	Schalldämmprofil 30	30	1	12.50	1
A 72.190	Schalldämmprofil 50	50	1	18.50	1



TYRODUR Wandkonsolen

- Material: Stahl feuerverzinkt
- Ausführung aus Schlitzschiene 50 x 40 x 3

EF-Art.-Nr.	Bezeichnung	Platte mm	L mm	F empf kN	VE	Preis	pro
A 73.356	K50/40/350 Wandkonsole	110 x 50 x 5	350	1.20	5	34.50	1
A 73.359	K50/40/550 Wandkonsole	110 x 50 x 5	550	0.75	5	41.00	1



TYRODUR Wandkonsolen mit Unterstützung

- Material: Stahl feuerverzinkt
- Ausführung aus Schlitzschiene 50 x 40 x 3

EF-Art.-Nr.	Bezeichnung	Platte mm	L mm	F empf kN	VE	Preis	pro
A 73.385	KUH50/40/550 Konsole	160 x 70 x 8	550	6.0	1	86.50	1
A 73.386	KUH50/40/650 Konsole	160 x 70 x 8	650	5.5	1	90.00	1



TYRODUR Bodenhalter

- Material: Stahl feuerverzinkt
- Ausführung aus Schlitzschiene 50 x 40 x 3

EF-Art.-Nr.	Bezeichnung	Platte mm	L mm	VE	Preis	pro
A 73.940	BH 50/50 Bodenhalter quer	160 x 70 x 10	130	5	37.00	1
A 73.941	BH 50/50V Bodenhalter längs	160 x 70 x 10	130	5	37.00	1



TYRODUR Kombihalter

- Material: Stahl feuerverzinkt
- Passend zu Schlitzschiene 50 x 40 x 3

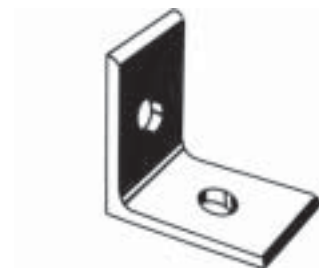
EF-Art.-Nr.	Bezeichnung	Platte mm	L mm	VE	Preis	pro
A 73.362	KH 50/40 Kombihalter quer	160 x 70 x 8	88	5	14.50	1
A 73.352	KH 50/50V Kombihalter längs	160 x 70 x 8	88	5	34.00	1



TYRODUR Winkel 90°

- Material: Stahl feuerverzinkt
- Passend zu Schlitzschiene 50 x 40 x 3

EF-Art.-Nr.	Bezeichnung	h mm	L mm	VE	Preis	pro
A 72.179	W50 Winkel 90° 1+1 Loch	55	55	10	5.00	1
A 72.182	W105 Winkel 90° 1+2 Loch	50	105	10	9.00	1





Gewindeplatten

- Material: Stahl verzinkt passiviert

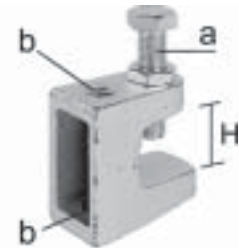
EF-Art.-Nr.	Bezeichnung	Gewinde	LxBxS mm	VE	Preis	pro
A 73.340	Gew.Platte M8 24x24x6 VZP	M8	24 x 24 x 6	100	81.00	100
A 73.339	Gew.Platte M10 23x20x6 VZP	M10	23 x 20 x 6	100	81.00	100
A 73.338	Gew.Platte M12 24x24x6 VZP	M12	24 x 24 x 6	100	115.50	100
A 72.160	Gew.Platte M12 35x35x8 VZP	M12	35 x 35 x 8	50	123.00	100
A 73.332	Gew.Platte M8 35x35x6 VZP	M8	35 x 35 x 6	100	127.50	100
A 73.333	Gew.Platte M10 35x35x6 VZP	M10	35 x 35 x 6	50	124.50	100
A 73.330	Gew.Platte M16 35x35x10 VZP	M16	35 x 35 x 10	25	231.00	100
A 73.374	Gew.Platte M8 40x20 VZP	M8	40 x 20 x 6	50	127.50	100
A 73.375	Gew.Platte M10 40x20 VZP	M10	40 x 20 x 6	50	120.00	100
A 73.376	Gew.Platte M12 40x20 VZP	M12	40 x 20 x 8	50	119.00	100



Trägerklammern VDS/FM leicht

- Material: Stahl verzinkt passiviert

EF-Art.-Nr.	Bezeichnung	h mm	F empf kN	VE	Preis	pro
A 73.829	Trägerkl. M8/M6 VZP	18	1.2	50	3.00	1
A 73.830	Trägerkl. M8/M8 VZP	18	1.2	50	3.00	1
A 73.831	Trägerkl. M10/M8 VZP	23	2.5	50	4.00	1
A 73.832	Trägerkl. M10/M10 VZP	20	2.5	50	3.50	1
A 73.833	Trägerkl. M10/M12 VZP	26	3.5	50	5.00	1



Trägerklammer VDS/FM schwer

- Material: Stahl verzinkt passiviert
- Anzugsdrehmoment 8 Nm

EF-Art.-Nr.	Bezeichnung	h mm	F empf kN	VE	Preis	pro
A 73.373	Trägerkl. M8/M10 VZP	22	3.5	50	7.00	1
A 73.370	Trägerkl. M10/M8 VZP	26	5.0	50	8.50	1
A 73.371	Trägerkl. M10/M10 VZP	26	5.0	50	9.00	1
A 73.379	Trägerkl. M12/M16 VZP	26	8.5	50	13.00	1



Reduziermuffe

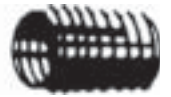
- Material: Stahl verzinkt passiviert oder rostfrei A2

EF-Art.-Nr.	Bezeichnung	Gewinde	Gewinde	L mm	VE	Preis	pro
A 73.314	Red.Muffe M10/M8 VZP	M10 I	M8 I	30	50	161.00	100
A 73.313	Red.Muffe M12/M8 VZP	M12 I	M8 I	30	50	176.50	100
A 73.315	Red.Muffe M12/M10 VZP	M10 I	M12 I	30	50	185.50	100



Reduziernippel

EF-Art.-Nr.	Bezeichnung	Gewinde	Gewinde	L mm	VE	Preis	pro
A 72.162	Red.Nippel M12A/M8I VZP	M12 A	M8 I	-	100	52.00	100
A 72.164	Red.Nippel M12A/M8I A2	M12 A	M8 I	-	100	225.00	100



Übergangsniessel

- Material: Stahl verzinkt passiviert

EF-Art.-Nr.	Bezeichnung	Gewinde	Gewinde	L mm	VE	Preis	pro
A 72.104	Überg Nippel M6I/M8A VZP	M6 I	M8 A	15	100	189.00	100
A 72.187	Überg Nippel M10I/M8A VZP	M10 I	M8 A	22	100	154.50	100
A 72.165	Überg Nippel M12I/M8A VZP	M12 I	M8 A	14	25	165.50	100
A 72.166	Überg Nippel M12I/M10A VZP	M12 I	M10 A	15	25	175.30	100



Hammerkopfschrauben VZP

- Material: Stahl verzinkt passiviert

EF-Art.-Nr.	Bezeichnung	Gewinde	L mm	VE	Preis	pro
A 73.335	Hammerkopf M8x20	M8	20	100	165.50	100
A 73.334	Hammerkopf M10x20	M10	20	100	678.00	100



6-kant Muffe DIN 6334 VZP

- Ausführung DIN 6334

- Material: Stahl verzinkt passiviert

EF-Art.-Nr.	Bezeichnung	Gewinde	L mm	VE	Preis	pro
A 72.169	6-kant Muffe M8x30 VZP	M8	30	100	135.20	100
A 72.186	6-kant Muffe M10x30 VZP	M10	30	100	136.20	100
A 72.167	6-kant Muffe M12x25 VZP	M12	25	50	137.20	100



Befestigungszubehör



Stockschraube mit 6-kant und Torx 25

- Material: Stahl verzinkt passiviert
- Ausführung 6-kant

EF-Art.-Nr.	Bezeichnung	Gewinde	L mm	x mm	VE	Preis	pro
A 63.130	SS M8x50 TX VZP	M8	50	10	100	41.30	100
A 63.131	SS M8x60 TX VZP	M8	60	20	100	43.40	100
A 63.132	SS M8x80 TX VZP	M8	80	30	100	47.40	100
A 63.133	SS M8x100 TX VZP	M8	100	40	100	62.70	100
A 63.134	SS M8x120 TX VZP	M8	120	50	100	87.70	100
A 63.148	SS M8x140 TX VZP	M8	140	50	100	90.80	100
A 63.136	SS M8x150 TX VZP	M8	150	50	100	95.40	100
A 63.147	SS M8x160 TX VZP	M8	160	50	100	97.40	100
A 63.135	SS M8x180 TX VZP	M8	180	50	100	99.50	100
A 63.137	SS M8x200 TX VZP	M8	200	50	100	106.10	100
A 63.138	SS M10x60 TX VZP	M10	60	20	100	62.70	100
A 63.139	SS M10x80 TX VZP	M10	80	20	100	71.40	100
A 63.140	SS M10x100 TX VZP	M10	100	30	50	89.80	100
A 63.141	SS M10x120 TX VZP	M10	120	40	50	96.40	100
A 63.143	SS M10x140 TX VZP	M10	140	40	50	112.20	100
A 63.144	SS M10x160 TX VZP	M10	160	40	50	131.10	100
A 63.145	SS M10x180 TX VZP	M10	180	40	25	143.80	100
A 63.146	SS M10x200 TX VZP	M10	200	40	25	152.50	100



Stockschrauben mit Bund

- Material: Stahl verzinkt passiviert

EF-Art.-Nr.	Bezeichnung	Gewinde	Ø d2 mm	Ls mm	VE	Preis	pro
A 63.100	SS M6/6x45 VZP	M6	5	45	100	35.70	100
A 63.105	SS M8/8x50 VZP	M8	8	50	100	39.80	100
A 75.593	SS M8/6x40 VZP	M8	6	40	100	55.10	100
A 75.594	SS M8/6x60 VZP	M8	6	60	100	60.70	100
A 75.595	SS M8/6x80 VZP	M8	6	80	100	89.80	100
A 75.596	SS M8/6x120 VZP	M8	6	120	100	160.00	100



Gewinderohr mit Aussengewinde

- Material: Stahl verzinkt passiviert

EF-Art.-Nr.	Bezeichnung	Gewinde	L mm	VE	Preis	pro
A 73.922	GRG 3/8" AG 2m VZP	3/8"	2000	1	33.60	1
A 73.916	GRG 1/2" AG 1m VZP	1/2"	1000	1	20.40	1
A 73.919	GRG 1/2" AG 2m VZP	1/2"	2000	1	32.00	1
A 73.920	GRG 3/4" AG 2m VZP	3/4"	2000	1	40.80	1



Gewinderohr mit Innengewinde

- Material: Stahl verzinkt passiviert

EF-Art.-Nr.	Bezeichnung	Gewinde	L mm	VE	Preis	pro
A 73.925	GRG 1/2" IG 1m VZP	1/2"	1000	1	31.30	1



Gewindestange DIN 975 VZP

- Ausführung DIN 975
- Material: Stahl 37/4.6 verzinkt passiviert

EF-Art.-Nr.	Bezeichnung	Gewinde	L mm	VE	Preis	pro
A 65.170	GEST M6x1000 4.6	M6	1000	50	125.00	100
A 65.160	GEST M6x2000 4.6	M6	2000	50	250.00	100
A 65.171	GEST M8x1000 4.6	M8	1000	50	200.00	100
A 65.161	GEST M8x2000 4.6	M8	2000	50	450.00	100
A 65.172	GEST M10x1000 4.6	M10	1000	25	300.00	100
A 65.162	GEST M10x2000 4.6	M10	2000	25	561.00	100
A 65.173	GEST M12x1000 4.6	M12	1000	25	430.00	100
A 65.163	GEST M12x2000 4.6	M12	2000	25	780.00	100
A 65.174	GEST M16x1000 4.6	M16	1000	25	840.00	100
A 65.165	GEST M16x2000 4.6	M16	2000	25	1'390.00	100



Gewindestange DIN 975 A4

- Material: DIN 975, Stahl rostfrei A4

EF-Art.-Nr.	Bezeichnung	Gewinde	L mm	VE	Preis	pro
A 73.602	GEST M6x1000 A4	M6	1000	1	580.00	100
A 73.608	GEST M8x1000 A4	M8	1000	1	820.00	100
A 73.609	GEST M10x1000 A4	M10	1000	1	1'400.00	100
A 73.606	GEST M12x1000 A4	M12	1000	1	2'500.00	100
A 73.607	GEST M16x1000 A4	M16	1000	1	3'400.00	100



Sechskantschraube ohne Schaft DIN933, Stahl8.8

- Material: Stahl 8.8 verzinkt passiviert

EF-Art.-Nr.	Bezeichnung	Gewinde	L mm	SW	VE	Preis	pro
A 64.134	6-kant Schr M6x30 VZP	M6	60	10	100	17.30	100
A 64.137	6-kant Schr M6x60 VZP	M6	60	10	100	38.80	100
A 64.138	6-kant Schr M8x16 VZP	M8	16	13	100	19.40	100
A 64.139	6-kant Schr M8x20 VZP	M8	20	13	100	20.40	100
A 64.140	6-kant Schr M8x25 VZP	M8	25	13	100	23.00	100
A 64.143	6-kant Schr M8x50 VZP	M8	50	13	100	45.40	100
A 64.144	6-kant Schr M8x60 VZP	M8	60	13	100	50.00	100
A 64.146	6-kant Schr M8x80 VZP	M8	80	13	100	79.10	100
A 64.156	6-kant Schr M10x20 VZP	M10	20	17	100	42.30	100
A 64.151	6-kant Schr M10x50 VZP	M10	50	17	100	53.00	100
A 64.152	6-kant Schr M10x60 VZP	M10	60	17	100	55.10	100
A 64.176	6-kant Schr M12x20 VZP	M12	20	19	100	44.40	100
A 64.155	6-kant Schr M12x25 VZP	M12	25	19	100	51.00	100
A 64.170	6-kant Schr M12x35 VZP	M12	35	19	100	65.80	100
A 64.174	6-kant Schr M12x50 VZP	M12	50	19	100	91.80	100
A 64.175	6-kant Schr M12x60 VZP	M12	60	19	100	99.50	100
A 64.163	6-kant Schr M12x100 VZP	M12	100	19	50	193.30	100
A 64.165	6-kant Schr M16x40 VZP	M16	40	24	50	125.50	100
A 64.168	6-kant Schr M16x45 VZP	M16	45	24	50	131.10	100
A 64.166	6-kant Schr M16x50 VZP	M16	50	24	50	135.20	100



Sechskantmutter 0.8d, DIN 934, Kl. 8.8 Stahl

- Material: Kl. 8 Stahl, verzinkt passiviert

EF-Art.-Nr.	Bezeichnung	Gewinde	h mm	SW	VE	Preis	pro
A 66.150	6-kant Mu M4 VZP	M4	3.2	7	100	6.60	100
A 78.103	6-kant Mu M5 VZP	M5	4.0	8	100	7.70	100
A 84.109	6-kant Mu M8 VZP	M8	6.5	13	100	9.70	100
A 66.151	6-kant Mu M10 VZP	M10	8.1	17	100	17.30	100
A 72.155	6-kant Mu M12 VZP	M12	10.0	19	100	20.40	100
A 73.310	6-kant Mu M16 VZP	M16	13.0	24	100	43.40	100



Sechskantmutter 0.8d, DIN 934, Stahl A4

- Material: Stahl A4

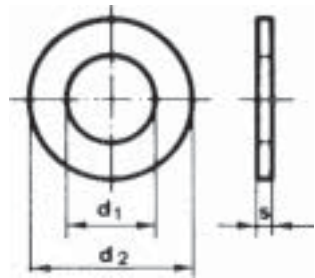
EF-Art.-Nr.	Bezeichnung	Gewinde	h mm	SW	VE	Preis	pro
A 66.170	6-kant Mu M6 A4	M6	5.0	10	100	21.40	100
A 73.620	6-kant Mu M8 A4	M8	6.5	13	100	34.70	100
A 73.621	6-kant Mu M10 A4	M10	8.0	17	100	58.10	100
A 73.618	6-kant Mu M12 A4	M12	10.0	19	100	91.80	100
A 73.619	6-kant Mu M16 A4	M16	15.0	24	50	199.90	100



U-Scheiben VZP

- Material: Stahl verzinkt passiviert

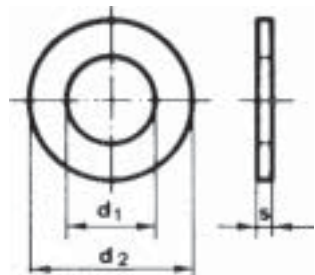
EF-Art.-Nr.	Bezeichnung	d1 mm	d2 mm	s mm	Ausführung	VE	Preis	pro
A 66.100	U-Sch 4.3x14x0.8 VZP	4.3	14.0	0.8	1/2 stark	200	5.60	100
A 66.101	U-Sch 5.3x15x0.8 VZP	5.3	15.0	0.8	1/2 stark	200	5.60	100
A 66.102	U-Sch 6.4x16x0.8 VZP	6.4	16.0	0.8	1/2 stark	200	5.60	100
A 66.113	U-Sch 6.4x18x1.6 VZP	6.4	18.0	1.6	DIN 9021	200	5.60	100
A 66.106	U-Sch 8.4x16x1.6 VZP	8.4	16.0	1.6	DIN 125A	200	6.60	100
A 66.103	U-Sch 8.4x20x1.2 VZP	8.4	20.0	1.2	1/2 stark	200	10.70	100
A 66.114	U-Sch 8.4x24x2.0 VZP	8.4	24.0	2.0	DIN 9021	100	10.70	100
A 84.111	U-Sch 9x30x2.0 VZP	9.0	30.0	2.0	Karosserie	100	19.40	100
A 84.112	U-Sch 9x40x2.5 VZP	9.0	40.0	2.5	Karosserie	100	30.10	100
A 66.107	U-Sch 10.5x20x2.0 VZP	10.5	20.0	2.0	DIN 125A	100	9.70	100
A 66.104	Rondelle 10.5x25x1.2 VZP	10.5	25.0	1.2	1/2 stark	100	10.70	100
A 73.324	U-Sch 10.5x30x2.5 VZP	10.5	30.0	2.5	DIN 9021	100	15.30	100
A 73.326	U-Sch 10.5x40x2.5 VZP	10.5	40.0	2.5	Karosserie	100	39.80	100
A 66.108	U-Sch 13x24x2.5 VZP	13.0	24.0	2.5	DIN 125A	100	11.70	100
A 66.117	U-Sch 13x30x1.6 VZP	13.0	30.0	1.6	1/2 stark	100	18.40	100
A 66.105	U-Sch 13x30x3.0 VZP	13.0	30.0	3.0	stark	100	29.10	100
A 73.321	U-Sch 13x37x3.0 VZP	13.0	37.0	3.0	DIN 9021	100	37.70	100



U-Scheiben rostfrei A4

- Material: Stahl A4

EF-Art.-Nr.	Bezeichnung	d1 mm	d2 mm	s mm	Ausführung	VE	Preis	pro
A 66.118	U-Sch 6.4x12x1.6 A4	6.4	12.0	1.6	DIN 125A	100	8.70	100
A 66.116	U-Sch 8.4x16x1.6 A4	8.4	16.0	1.6	DIN 125A	100	17.30	100
A 73.638	U-Sch 8.4x24x2.0 A4	8.4	24.0	2.0	DIN 9021	100	48.50	100
A 66.124	U-Sch 10.5x20x2.0 A4	10.5	20.0	2.0	DIN 125A	100	31.10	100
A 73.635	U-Sch 10.5x30x2.5 A4	10.5	30.0	2.5	DIN 9021	100	89.80	100
A 66.120	U-Sch 13x24x2.5 A4	13.0	24.0	2.5	DIN 125A	100	52.00	100
A 73.636	U-Sch 13x37x3.0 A4	13.0	37.0	3.0	DIN 9021	100	215.20	100



Allgemeine Geschäftsbedingungen

1. Allgemeines

Die nachstehenden Bedingungen gelten für jeden Auftrag. Änderungen dieser Bedingungen, Zusicherungen und Nebenabreden sind für Egli, Fischer & Co. AG, Zürich (nachstehend EF genannt) nur verbindlich, wenn sie von EF schriftlich bestätigt wurden. Mit dem Erteilen einer Bestellung anerkennt der Besteller die EF-Lieferbedingungen

2. Angebote

Alle Angebote und Kostenvorschläge von EF sind freibleibend und unverbindlich.

3. Preise und Zahlungen

Es gelten die am Tage der Lieferung gültigen Verkaufspreise bzw. bei Reparaturen der zum Zeitpunkt der Ausführung des Auftrags gültige Ansatz.

EF behält sich Preisanpassungen und Änderungen der Rabattsätze infolge Änderung der Marktverhältnisse vor.

Die Zahlung hat nach Vereinbarung bzw. nach den auf der Rechnung aufgedruckten Konditionen zu erfolgen. Bei Überschreitung des Zahlungsziels bleibt die Berechnung von Verzugszinsen vorbehalten.

4. Lieferung

Die Sendungen reisen auf Rechnung und Gefahr des Empfängers, und zwar auch bei Frankolieferungen. Die Art des Versandes erfolgt nach Wahl von EF. Porto, post- und bahnmässige Verpackung sowie Expressgebühren werden dem Käufer anteilmässig verrechnet. Teillieferungen sind zulässig.

Der Mindestbestellwert pro Faktura beträgt CHF 50.-. Für Warenlieferungen unter diesem Wert wird ein Kleinmengenzuschlag von CHF 20.- erhoben.

Die angegebenen Lieferfristen gelten unter Vorbehalt unvorhergesehener Hindernisse. Insbesondere höhere Gewalt, Krieg, Streik, Betriebseinstellung, Fertigungsbeschränkungen, Schäden an Fertigungsanlagen, Nichtlieferung oder Lieferverzögerung eines Lieferanten, Massnahmen oder Verfügungen von Behörden und ähnliche unvorhergesehene Ereignisse entbinden EF von der Erfüllung abgeschlossener Verträge innert vereinbarter Lieferfrist. Terminüberschreitungen geben dem Käufer keinen Grund zu Vertragsrücktritt oder Schadenersatzansprüchen.

EF ist berechtigt, vom Vertrag zurückzutreten, wenn in der finanziellen Lage des Käufers bis zum Liefertag eine Verschlechterung eingetreten ist, die eine fristgerechte oder vollständige Erfüllung seiner Zahlungsverpflichtung nach den EF zur Kenntnis gelangten Umständen nicht erwarten lässt.

5. Mängelrügen und Beanstandungen

Mängelrügen äusserlicher Art werden nur innerhalb von acht Tagen nach Eingang unserer Sendung berücksichtigt. Beanstandungen wegen unvollständiger oder unrichtiger Lieferungen sind innerhalb von acht Tagen nach Eingang der Sendung schriftlich mitzuteilen.

6. Gewährleistung, Garantie

Für Handelsware gewährleistet EF die von ihren Lieferanten zugesicherten Eigenschaften im Sinne der Angaben und Empfehlungen in der jüngsten Ausgabe des EF-Kataloges oder der EF-Prospekte. Sofern die gelieferten Produkte mit Herstellungs- oder Materialfehlern behaftet sind, die den Wert oder die Brauchbarkeit mehr als unerheblich beeinträchtigen, wird EF den Mangel nach ihrer Wahl durch Nachbesserung oder Ersatz beheben. Der Käufer hat keinen Anspruch auf Wandelung oder Minderung.

Wenn EF zu Konstruktion und/oder Montage Stellung nimmt, stützt EF sich auf die Angaben des Auftraggebers. EF-Angaben beruhen auf theoretischen Überlegungen und Berechnungen oder auf Versuchs- bzw. Messergebnissen, welche in der EF-Versuchswerkstätte, in der Praxis oder bei Lieferanten erarbeitet wurden.

Es wird keine Gewähr übernommen für Schäden, die aus den nachfolgenden Gründen entstanden sind: ungeeignete oder unsachgemässe Verwendung, fehlerhafte Montage bzw. Inbetriebsetzung durch den Besteller oder Dritte, natürliche Abnutzung, fehlerhafte oder nachlässige Behandlung, unsachgemässe Behandlung oder äussere Gewaltanwendung.

7. Umtausch

Umtausch und Rücknahme von Waren sind nur mit Einverständnis von EF möglich. Die dadurch entstehenden Transport- und Verpackungskosten trägt der Kunde. Die Rückware muss in einem wiederverkäuflichen Zustand sein und dem aktuellen technischen Stand entsprechen.

EF behält sich vor, allfällige daraus resultierende Kosten für Kontrolle, Reinigung und Wiedereinlagerung dem Kunden in Rechnung zu stellen.

8. Eigentumsvorbehalt

Die gelieferte Ware bleibt bis zur vollständigen Bezahlung des Kaufpreises Eigentum von EF. Der Käufer ist zum Weiterverkauf der Vorbehaltsware nur im ordnungsgemässen Geschäftsgang berechtigt. Die Sicherungsübereignung oder Verpfändung der Vorbehaltsware ist nicht gestattet. Der Käufer muss EF die Kosten zurückerstatten, die EF bei der Geltendmachung ihrer Ansprüche erwachsen sind.

9. Haftung

Unter dem Gesichtspunkt der Zusicherung von Eigenschaften haftet EF nur, wenn EF bestimmte Eigenschaften ausdrücklich zugesagt hat. Ausdrücklich ausgeschlossen sind sämtliche Schadenersatzansprüche für direkte und indirekte Folgeschäden, es sei denn, dass EF Vorsatz oder grobe Fahrlässigkeit angelastet werden kann. Für von EF gelieferte Fremdprodukte haftet EF grundsätzlich nur in dem Umfang, in dem Vorlieferanten von EF die Gewähr für ihre Produkte EF gegenüber übernehmen und erfüllen.

10. Erfüllungsort und anwendbares Recht

Erfüllungsort und Gerichtsstand für Lieferung und Zahlung ist Zürich. Es gilt schweizerisches Recht.

Hinweise

Warenzeichen und Abbildungen

Alle in dieser Publikation erwähnten Produkt- und Markennamen sind Warenzeichen oder eingetragene Warenzeichen der Egli, Fischer & Co. AG, Zürich (EF) oder der jeweiligen Inhaber. Abbildungen sind Eigentum von EF oder wiedergegeben mit freundlicher Genehmigung der jeweiligen Rechteinhaber.

Wichtig

Dieser Katalog kann nur unverbindlich beraten.

Produkte und Beschreibungen können von den Katalogabbildungen abweichen.

Irrtümer, technische und Sortimentabänderungen bleiben vorbehalten. Die Haftung für Druckfehler und Mängel wird ausgeschlossen.

Artikel-Tabellen

Hintergrund Weiss	Standard-Qualität
Hintergrund Gelb	Edelstahl-Qualität



Egli Fischer

Befestigungstechnik

Unsere Kompetenz: Ihre Sicherheit.



www.efco.ch

Egli, Fischer & Co. AG, Zürich

Hauptsitz

Gotthardstrasse 6 | Postfach | 8022 Zürich | Schweiz
Tel. +41 44 209 82 22 | Fax +41 44 201 22 75
be@efco.ch | www.efco.ch

Service-Annahmestelle und Laden

Hölzliwisenstrasse 3 | 8604 Volketswil | Schweiz
Tel. +41 44 945 26 26 | Fax +41 44 201 22 75
Öffnungszeiten: Mo.- Fr. 7.30-12/13-17h